



# A800 40GB Active

Quick Start Guide

# 01 MINIMUM SYSTEM REQUIREMENTS

Thank you for choosing the NVIDIA® A800 40GB Active graphics card. Before you begin set-up, review the following Minimum System Requirements list to ensure your system meets the minimum hardware and software specification for your graphics card.

## Minimum System Requirements

### > **Motherboard:**

PCI Express® x16 slot

### > **Operating System:**

- Microsoft® Windows® 10 (64-bit)
- Linux, 64-bit on:
  - Red Hat Enterprise Linux 7.9
  - SUSE Linux Enterprise Desktop 15.4
  - OpenSuse 15.4
  - Fedora 37
  - Ubuntu 20.04
- FreeBSD 13.1
- Solaris 11U4

### > **UEFI/BIOS:**

- Support for 64GB BAR1 size required

> **Operating System:**

- Intel Core i5, or Xeon processor or later
- AMD Ryzen or Epyc class processor or later

> **System Memory:**

Greater than or equal to GPU memory; twice the GPU memory recommended

# 02 EQUIPMENT

Included equipment with each NVIDIA A800 40GB Active graphics card.

EQUIPMENT	A800 40GB Active
Quick Start Card	1
Support Card	1
Auxiliary Power Cable (1x PCIe 8-pin (PSU) to 1x CEM5 16-pin (GPU) power adapter)	1



**Attention:** Static electricity can severely damage electronic components. Take the following precautions when installing your new NVIDIA graphics card:

- Before touching any electronic parts, discharge the static electricity from your body by touching the internal metal frame of your system while it is unplugged.
- Do not remove your card from the packaging until you are ready to install it. Whenever you remove a card from your system, always place it back in the packaging.
- Do not allow clothing or jewelry touch any electronic parts.
- When handling your graphics card, hold it by the edges and avoid touching any circuitry or the PCIe connector.

# 03 HARDWARE INSTALLATION

- 1 Remove the current graphics driver installed on the host system.
- 2 Power down your system.
- 3 Unplug the power cord from the AC power source.
- 4 Remove the side panel from your system to gain access to the motherboard.

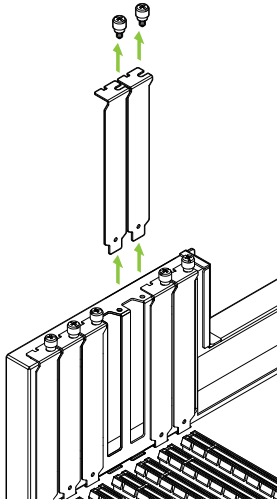


**Note:** Reference your specific computer documents for instructions on accessing the motherboard in your computer.



**Note:** Some motherboards may require adjustments to standard UEFI/BIOS settings in order to properly support the 64GB BAR1 size of the A800 40GB Active GPU. Please reference your specific computer documents for instructions.

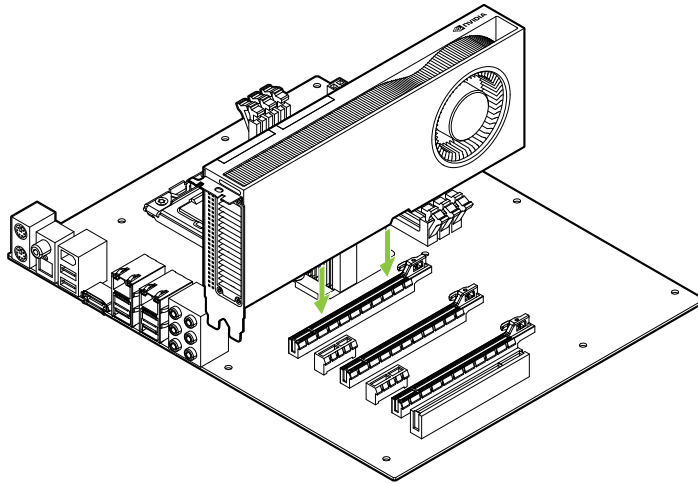
- 5 Remove the existing graphics card if present. If a retention bar is holding the card in place, remove the screw securing the card. **OR**, if there is no existing graphics card, remove the access covers from the primary x16 PCI Express slot.



The A800 40GB Active is a dual-slot GPU and will require removing two adjacent slot covers.

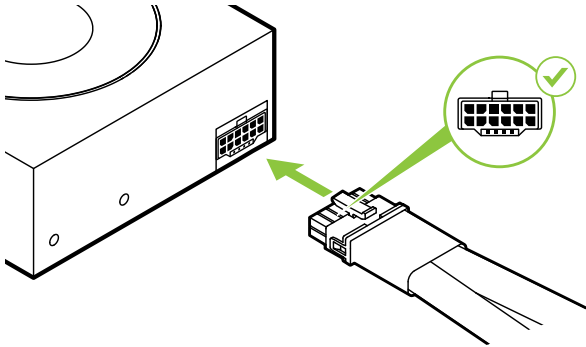


- 6 Install the card into the primary x16 PCI Express slot. Press gently on the card until it is seated securely in the slot and reattach the graphics card bracket retention mechanism.



Install the graphics card into the primary x16 PCI Express slot. The A800 40GB Active is a dual-slot GPU and will cover the adjacent slot.

- 7 Secure the card to the system frame using the screw(s) removed in **step 5**.
- 8 Connect the auxiliary power cable from the power supply to the 16-pin PCIe CEM5 connector on the back edge of the A800 40GB Active GPU.



Connect two separate PCI Express 8-pin cables from the system power supply to the NVIDIA Dual PCI Express 8-pin power adapter as necessary.



**Attention:** Use only the included NVIDIA power connector adapter for your NVIDIA A800 40GB Active graphics card. Ensure a secure connection by firmly plugging the power dongle into the graphics card.



**Note:** Use the recommended power connector guidelines at [www.nvidia.com/workstationpowerguidelines](https://www.nvidia.com/workstationpowerguidelines).



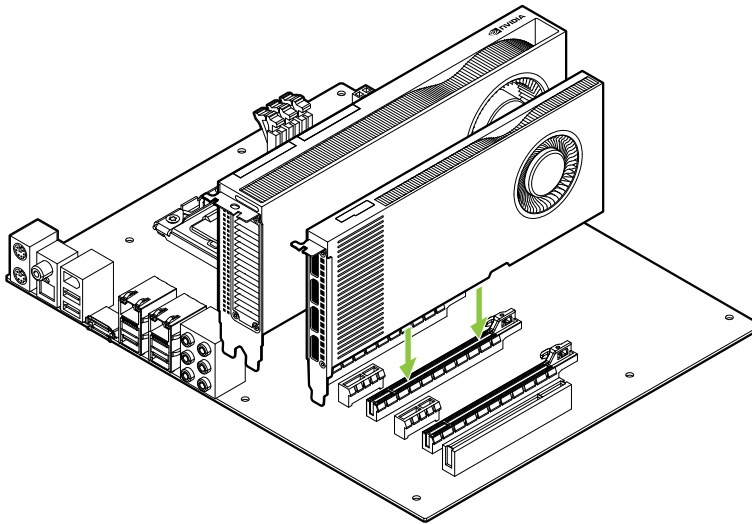
**Note:** NVIDIA A800 40GB Active does not have display outputs and is intended for use as a computing accelerator only. A companion GPU is required to support display output capability.

# 04 COMPANION GPU INSTALL

To support display capabilities, a companion GPU is required within the same system alongside the A800 40GB active.

Supported companion GPUs include the NVIDIA T1000 8GB, NVIDIA RTX A4000, and NVIDIA RTX 4000 Ada Generation.

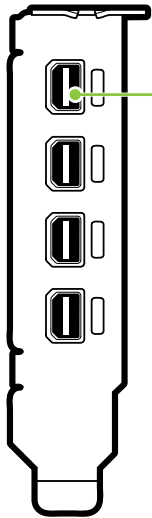
- 1 Remove adjacent PCIe slot cover next to where the A800 40GB Active is installed if necessary to proceed with installation of the companion GPU.
- 2 Install the companion GPU by pressing gently until it is seated securely in the slot and reattach the card bracket retention mechanism.



Companion GPU

# 05 CONNECTING TO THE DISPLAY

- 1 Connect the display cable(s) to your companion GPU.
- 2 Connect power cable(s) to GPU(s) if required.



Mini-DisplayPort Connector (x4)

NVIDIA T1000 8GB



DisplayPort Connectors (x4)

NVIDIA RTX A4000  
NVIDIA RTX 4000 Ada Generation

- 3 Install the side panel removed in **step 4** of **section 3**.
- 4 Reconnect your power cord to the workstation.

# 06 SOFTWARE INSTALLATION AND CONFIGURATION

**Driver Installation:** With the hardware installed, it is now time to install the graphics driver.

- 1 Power up your computer, start Windows or Linux, and login with an account that has Administrator rights.
- 2 Download and install the driver.
  - Go to [www.nvidia.com/drivers](http://www.nvidia.com/drivers) and set the “Product Type” to NVIDIA RTX / Quadro.
  - Use the various drop down menus to select your graphics card, operating system and then set the “Download Type” to Production Branch.



- Launch the downloaded executable file, then follow the installer guides to complete installation.

The installer may require you to reboot your system once the driver installation is complete.

**Congratulations! Your NVIDIA graphics card is now ready to use!**

# 01 CONFIGURATION SYSTÈME MINIMALE

Nous vous remercions d'avoir choisi une carte graphique NVIDIA A800 40GB Active. Avant de commencer, veuillez consulter la configuration système minimale pour vous assurer que votre système correspond aux spécifications matérielles et logicielles requises pour votre carte graphique.

## Configuration système minimale

### > Carte mère:

Emplacement PCI Express x16

### > Système d'exploitation:

- Microsoft® Windows® 10 (64-bit)
- Linux, 64-bit on:
  - Red Hat Enterprise Linux 7.9
  - SUSE Linux Enterprise Desktop 15.4
  - OpenSuse 15.4
  - Fedora jusqu'à la version 37
  - Ubuntu 20.04
- FreeBSD 13.1
- Solaris 11U4

### > UEFI/BIOS:

- Un support pour les 64GB BAR1 tailles est requis

> **Processeur:**

- Intel Core i5, i7, Xeon ou plus
- AMD Ryzen, Epyc ou plus

> **Mémoire système:**

Égale ou supérieure à la mémoire GPU (le double de mémoire est recommandé)

# 02 ÉQUIPEMENT

Équipement fourni avec chaque carte graphique  
NVIDIA A800 40GB Active

ÉQUIPEMENT	A800 40GB Active
Quick Start Card	1
Support Card	1
Câble d'alimentation auxiliaire (Double adaptateur d'alimentation PCIe à 8 broches vers un adaptateur PCIe Gen5 ou un câble d'alimentation PCIe Gen5)	1



**Attention:** L'électricité statique peut sévèrement endommager les composants électriques. Veuillez prendre les précautions suivantes lors de l'installation de votre carte graphique NVIDIA:

- Avant de toucher toute pièce électronique, pensez à décharger l'électricité statique de votre corps en touchant le châssis métallique de votre système préalablement à sa mise sous tension.
- Ne retirez pas la carte graphique de son emballage avant d'être prêt(e) à l'installer. Dès que vous retirez une carte graphique de votre système, placez-la systématiquement dans son emballage.
- Ne laissez pas des vêtements ou des bijoux toucher des pièces électroniques.
- Lorsque vous manipulez votre carte graphique, tenez-la par ses côtés et évitez de toucher ses circuits ou son connecteur PCIe.

# 03 INSTALLATION DU MATÉRIEL

- 1 Désinstallez le pilote graphique installé sur le système hôte.
- 2 Éteignez votre système.
- 3 Débranchez le câble d'alimentation du système.
- 4 Retirez le panneau latéral de votre système afin d'accéder à la carte mère.

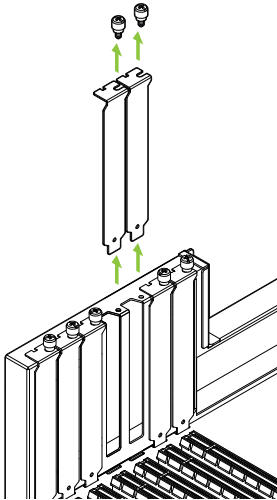


**Remarque:** Veuillez vous référer à la documentation fournie avec votre système pour savoir comment accéder à la carte mère et la manipuler.



**Remarque:** Certaines cartes mères peuvent nécessiter des ajustements des paramètres UEFI/BIOS standard afin de prendre correctement en charge la taille BAR1 de 64GB du GPU actif A800 40GB. Veuillez vous référer à la documentation de votre ordinateur pour obtenir des instructions.

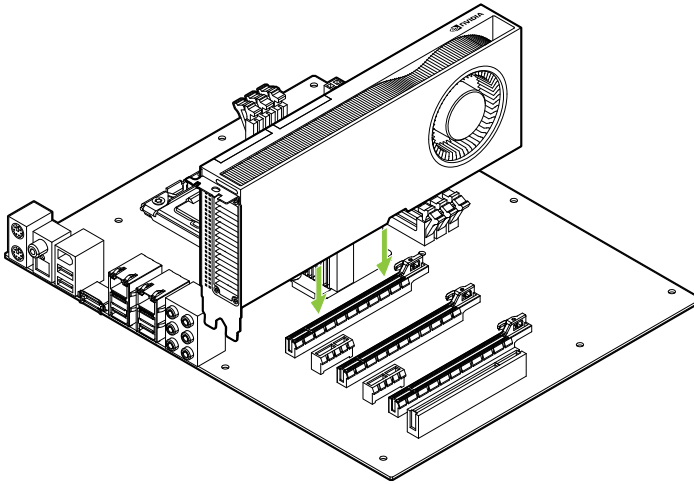
- 5 Le cas échéant, retirez la carte graphique existante de votre système. Si une barre de fixation protège votre carte, veuillez enlever la vis qui la maintient. **OU**, si aucune carte graphique ne se trouve dans votre système, veuillez retirer la cache d'accès du logement PCI Express x16 principal.



Les cartes graphiques A800 40GB Active sont des modèles Dual-Slot, qui nécessitent de retirer deux caches adjacents pour logement d'extension.

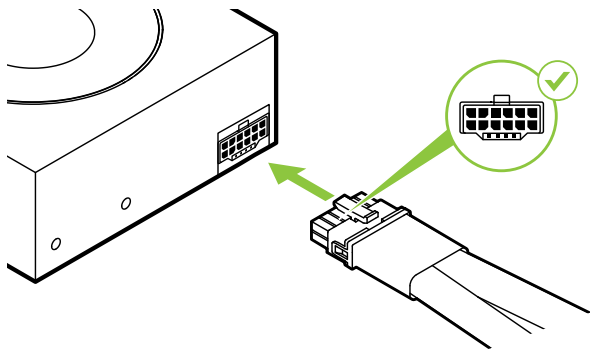


- 6 Installez la carte graphique dans le port PCI Express x16 principal. Appuyez doucement sur la carte afin de la fixer dans son logement, puis reconnectez le mécanisme de maintien du support de la carte graphique.



Installez votre carte graphique dans le port PCI Express x16 principal. Les cartes graphiques A800 40GB Active sont des modèles Dual-Slot qui occuperont deux logements adjacents

- 7 Fixez la carte graphique à la carte mère avec la (les) vis de fixation que vous avez enlevée(s) à **l'étape 5**.
- 8 Connectez le câble d'alimentation auxiliaire de l'unité d'alimentation de votre système au connecteur PCIe CEM-5 à 16 broches qui se trouve à l'arrière de votre carte graphique A800 40GB Active.



Le cas échéant, veuillez connecter deux câbles distincts PCI Express à 8 broches de l'alimentation du système à votre adaptateur d'alimentation NVIDIA Dual PCI Express à 8 broches



**Attention:** utilisez exclusivement l'adaptateur d'alimentation inclus de NVIDIA pour connecter votre carte graphique NVIDIA A800 40GB Active de génération Ada. Assurez-vous que la connexion est fiable en branchant fermement le module d'alimentation sur votre carte graphique.



**Remarque:** Veuillez suivre les directives relatives à l'alimentation disponibles à l'adresse [www.nvidia.com/workstationpowerguidelines](https://www.nvidia.com/workstationpowerguidelines).



**Remarque:** NVIDIA RTX A800 40GB Active n'a pas de sortie graphique et est uniquement destiné à un usage d'accélération de calcul.

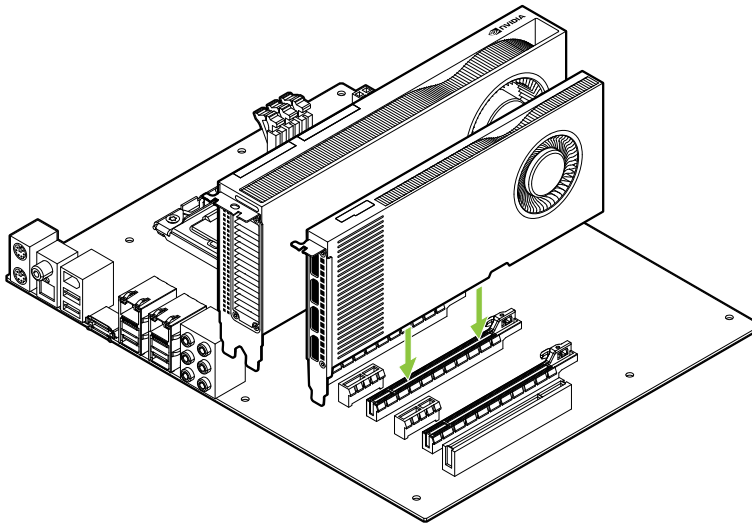
# 04 INSTALLATION DE GPU COMPLÉMENTAIRE

Pour exploiter les capacités d'affichage, l'installation d'un second GPU dans le même système que la A800 40GB Active est nécessaire.

Les GPU additionnels supportés sont les suivants:

NVIDIA T1000 8GB, NVIDIA RTX A4000 et RTX 4000 Ada Generation.

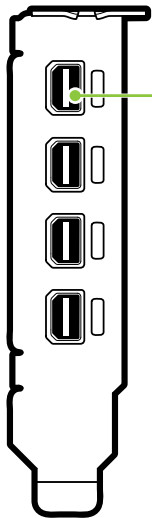
- 1 Retirez la plaque de ventilation de l'emplacement PCIe à côté de l'endroit où la A800 40GB Active est installée pour pouvoir installer le second GPU.
- 2 Installez le second GPU en exerçant une légère pression jusqu'à ce qu'il soit bien positionné dans son emplacement, puis remettre en place le mécanisme de rétention du support de carte.



Second GPU

# 05 CONNEXION AU PÉRIPHÉRIQUE D'AFFICHAGE

- 1 Connectez le(s) câble(s) d'affichage à votre second GPU.
- 2 Connectez le(s) câble(s) d'alimentation au GPU si nécessaire.



Connecteur mini-DisplayPort (x4)

NVIDIA T1000 8GB



Connecteurs DisplayPort (x4)

NVIDIA RTX A4000  
NVIDIA RTX 4000 Ada Generation

- 3 Installez le panneau latéral retiré à **l'étape 4** de la **section 3**.
- 4 Rebranchez votre cordon d'alimentation à la station de travail.

# 06 INSTALLATION DES LOGICIELS ET CONFIGURATION

**Installation du pilote:** Votre matériel étant désormais installé, vous allez pouvoir procéder à l'installation du pilote graphique.

- 1 Allumez votre système Windows ou Linux, puis connectez-vous avec un compte possédant des droits d'administration.
- 2 Téléchargez et installez le pilote.
  - Rendez-vous sur [www.nvidia.com/drivers](http://www.nvidia.com/drivers) et sélectionnez NVIDIA RTX / Quadro dans le menu déroulant "Type de produit".
  - Utilisez les divers menus déroulants pour sélectionner votre carte graphique et votre système d'exploitation, puis choisissez Pour la production dans "Type de téléchargement".



- Lancez le fichier exécutable que vous avez téléchargé, puis suivez les instructions à l'écran pour procéder à l'installation. L'assistant d'installation vous demandera peut-être de redémarrer votre système à la fin de l'installation du pilote.

**Félicitations! Vous pouvez utiliser votre carte graphique NVIDIA!**

# 01 REQUISITI MINIMI DI SISTEMA

Grazie per aver scelto una scheda grafica NVIDIA A800 40GB Active. Prima di iniziare la configurazione, consulta l'elenco dei requisiti minimi di sistema e accertati che il sistema soddisfi le specifiche minime hardware e software della scheda grafica.

## Requisiti minimi di sistema

### > **Alloggiamento per scheda madre:**

PCI Express® x16 slot

### > **Sistema operativo:**

- Microsoft® Windows® 10 (64-bit)
- Linux, 64-bit on:
  - Red Hat Enterprise Linux 7.9
  - SUSE Linux Enterprise Desktop 15.4
  - OpenSuse 15.4
  - Fedora fino alla versione 37
  - Ubuntu 20.04
- FreeBSD 13.1
- Solaris 11U4

### > **UEFI/BIOS:**

- È richiesto il supporto per la dimensione da 64 GB BAR1

> **Processore:**

- Intel Core i5, o processore Xeon o successivo
- AMD Ryzen o processore di classe Epyc o versione successiva

> **Memoria di sistema:**

Maggiore o uguale alla memoria della GPU; si raccomanda il doppio della memoria GPU

# 02 APPARECCHIATURA

Apparecchiatura inclusa con la ciascuna scheda grafica  
NVIDIA A800 40GB Active

APPARECCHIATURA	A800 40GB Active
Quick Start Card	1
Support Card	1
Cavo di alimentazione accessorio (2 adattatori di alimentazione PCIe a 8 pin o 1 cavo di alimentazione PCIe Gen5)	1



**Attenzione:** L'elettricità statica può danneggiare gravemente i componenti elettronici. Adottare le seguenti misure di sicurezza per l'installazione della nuova scheda grafica NVIDIA:

- Prima di toccare qualsiasi componente elettronico, scaricare l'elettricità statica dal proprio corpo toccando la struttura interna di metallo del sistema, quando è scollegato.
- Non rimuovere la scheda dalla sua custodia fino al momento dell'installazione. Riponi sempre la scheda nella custodia, dopo averla rimossa dal sistema.
- Non toccare parti elettroniche con vestiti o gioielli.
- Maneggiare con cura la scheda grafica afferrandola sui bordi senza toccare il circuito o il connettore PCIe.

# 03 INSTALLAZIONE DELL'HARDWARE

- 1 Rimuovere il driver della scheda grafica attualmente installato sul sistema host.
- 2 Spegnerne il sistema.
- 3 Scollegare il cavo dalla fonte di alimentazione CA.
- 4 Rimuovere il pannello laterale del sistema per accedere alla scheda madre.

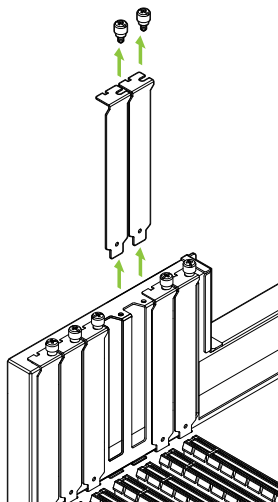


**Nota:** Consultare la documentazione del computer in uso per accedere correttamente alla scheda madre.



**Nota:** Alcune schede madri potrebbero richiedere modifiche alle impostazioni UEFI/BIOS standard per supportare correttamente la dimensione da 64 GB BAR1 della GPU A800 40GB Active. Per istruzioni, fare riferimento ai documenti specifici del computer.

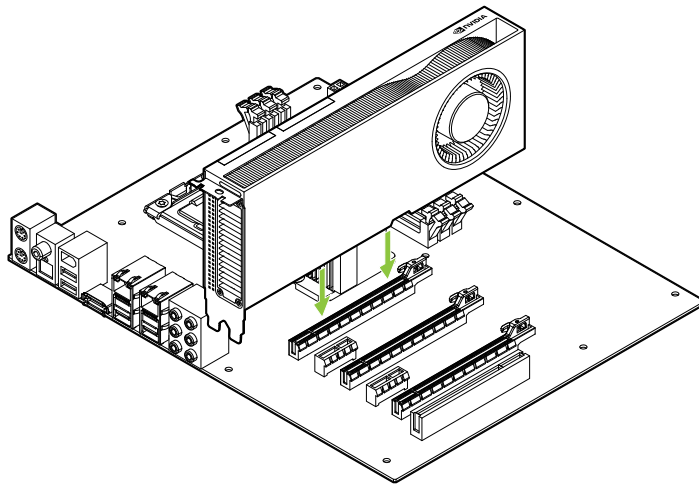
- 5 Rimuovere la scheda grafica se presente. Se la barra di mantenimento trattiene la scheda nel suo alloggiamento, rimuovere le viti che bloccano scheda. **In alternativa**, se non è presente alcuna scheda grafica, rimuovi le coperture dell'alloggiamento principale PCI Express x16.



La scheda A800 40GB Active è una GPU a doppio alloggiamento e richiede la rimozione delle rispettive coperture adiacenti

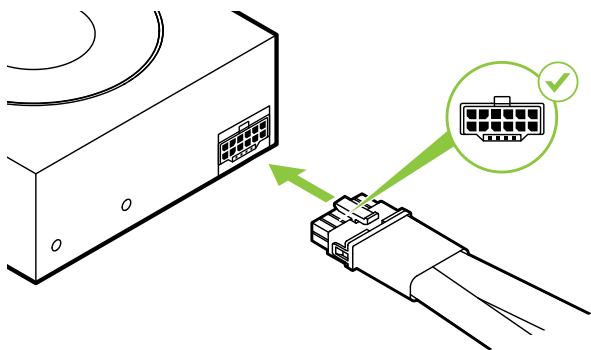


- 6 Installa la scheda nell'alloggiamento principale PCI Express x16. Eserciti una leggera pressione sulla scheda, quindi adagiala saldamente nell'alloggiamento e riattiva il meccanismo di sostegno.



Installa la scheda grafica nell'alloggiamento principale PCI Express x16. La scheda A800 40GB Active è una GPU a doppio alloggiamento e copre l'alloggiamento adiacente.

- 7 Una volta inserita correttamente la scheda nel sistema, riposizionare le viti come indicato nel **passaggio 5**.
- 8 Collega i cavi di alimentazione accessori dalla fonte di alimentazione al connettore PCIe CEM-5 a 16 pin sul retro della GPU A800 40GB Active.



Se necessario, collega due cavi PCI Express a 8 pin separati dall'alimentatore di sistema a un adattatore di alimentazione a 8 pin NVIDIA Dual PCI Express



**Attenzione:** usa solo l'adattatore di alimentazione NVIDIA in dotazione per la scheda grafica NVIDIA A800 40GB Active. Accertati che la connessione sia sicura collegando saldamente il dongle di alimentazione alla scheda grafica.



**Nota:** Seguire le istruzioni relative al connettore di alimentazione consigliato su [www.nvidia.com/workstationpowerguidelines](http://www.nvidia.com/workstationpowerguidelines).

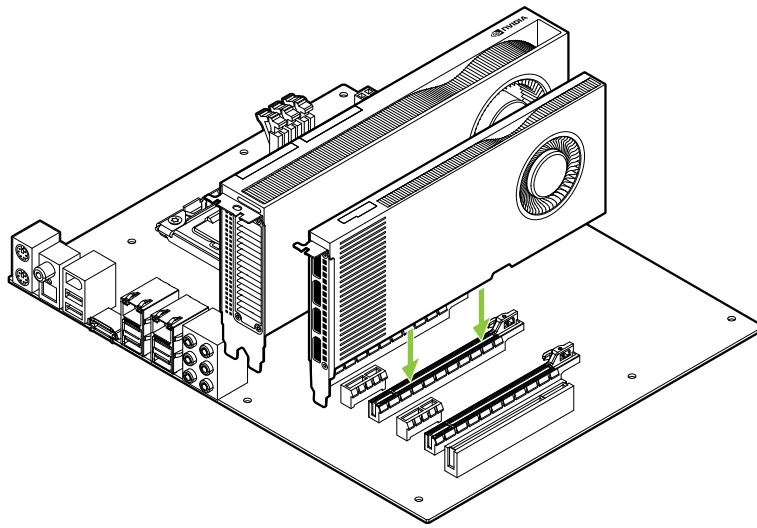


**Nota:** NVIDIA RTX A800 40GB Active non dispone di uscite video ed è destinato esclusivamente all'uso come acceleratore di calcolo.

# 04 INSTALLAZIONE DI GPU COMPLEMENTARE

Per sfruttare le capacità di visualizzazione, è necessaria l'installazione di una seconda GPU nello stesso sistema dell'A800 da 40GB Attivo. Ulteriori GPU supportate sono: NVIDIA T1000 8GB, NVIDIA RTX A4000 e RTX 4000 Ada Generation.

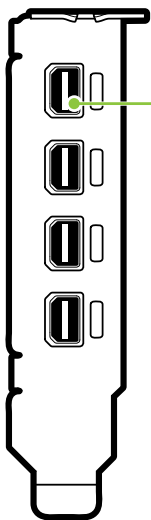
- 1 Rimuovi la piastra della ventola dallo slot PCIe accanto a dove è installato A800 40GB Active in modo da poter installare la seconda GPU.
- 2 Installare la seconda GPU esercitando una leggera pressione finché non è posizionata saldamente nel relativo slot, quindi riposizionare il meccanismo di ritenzione del supporto della scheda.



Seconda GPU

# 05 COLLEGAMENTO AL DISPLAY

- 1 Collegare i cavi del display alla seconda GPU.
- 2 Collegare i cavi di alimentazione alla GPU, se necessario.



Connettore Mini DisplayPort (x4)

NVIDIA T1000 8GB



Connettori DisplayPort (x4)

NVIDIA RTX A4000  
NVIDIA RTX 4000 Ada Generation

- 3 3 Installare il pannello laterale rimosso al **punto 4** della **sezione 3**.
- 4 4 Ricollegare il cavo di alimentazione alla workstation.

# 06 INSTALLAZIONE DEL SOFTWARE E CONFIGURAZIONE

**Installazione del driver:** Una volta installato l'hardware, è necessario installare il driver della scheda grafica.

- 1 Accendere il computer, avviare Windows o Linux e accedere con un account amministratore.
- 2 Scarica e installa il driver.
  - Vai su [www.nvidia.com/drivers](http://www.nvidia.com/drivers) e imposta NVIDIA RTX / Quadro come tipo di prodotto.
  - Usa i menu a tendina per selezionare la scheda grafica, il sistema operativo e imposta Production Branch come tipo di download.



- Avvia il file eseguibile scaricato e segui le istruzioni per completare l'installazione.

Potrebbe essere necessario riavviare il sistema, una volta terminata l'installazione.

**Congratulazioni! La tua scheda grafica  
NVIDIA è ora pronta all'uso!**

# 01 MINDESTSYSTEMANFORDERUNGEN

Vielen Dank, dass Sie sich für eine NVIDIA A800 40GB Active Grafikkarte entschieden haben. Bevor Sie mit der Einrichtung beginnen, prüfen Sie bitte anhand der folgenden Mindestsystemanforderungen, ob Ihr System die Mindestspezifikationen der Grafikkarte für Hard- und Software erfüllt.

## Mindestsystemanforderungen

### > **Motherboard:**

PCI Express® x16 Steckplatz

### > **Betriebssystem:**

- Microsoft® Windows® 10 (64-bit)
- Linux, 64-bit on:
  - Red Hat Enterprise Linux 7.9
  - SUSE Linux Enterprise Desktop 15.4
  - OpenSuse 15.4
  - Fedora 37
  - Ubuntu 20.04
- FreeBSD 13.1
- Solaris 11U4

### > **UEFI/BIOS:**

- Unterstützung für 64-GB-BAR1-Größen ist erforderlich

> **Prozessor:**

- Intel Core i5-bzw. Xeon-Prozessor oder höher
- AMD Ryzen oder EPYC-Grafikprozessor oder höher

> **Arbeitsspeicher:**

Größer oder gleich dem GPU-Speicher, das Zweifache des GPU-Speichers wird empfohlen

# 02 LIEFERUMFANG

In jeder NVIDIA A800 40GB Active Grafikkarte enthaltener Lieferumfang.

LIEFERUMFANG	A800 40GB Active
Quick Start Card	1
Support Card	1
Zusätzliches Stromkabel (Netzadapter mit 2x 8-poligem PCIe-Anschluss zu 1x PCIe-Gen5-Anschluss oder 1x PCIe-Gen5-Netzkabel)	1



**Achtung:** Statische Elektrizität kann eine sehr große Gefahr für PC-Komponenten bedeuten. Beachten Sie beim Installieren Ihrer neuen NVIDIA Grafikkarte daher die folgenden Sicherheitsmaßnahmen:

- Bevor Sie elektronische Bauteile berühren, müssen Sie die statische Elektrizität in Ihrem Körper entladen, indem Sie den integrierten Metallrahmen Ihres Computers berühren, solange dieser nicht an die Stromversorgung angeschlossen ist.
- Entnehmen Sie die Grafikkarte erst direkt vor der Installation aus ihrer Verpackung. Wenn Sie eine Karte aus Ihrem Computer entfernen, legen Sie diese stets zurück in die entsprechende Verpackung.
- Achten Sie darauf, die elektronischen Bauteile weder mit Ihrer Kleidung noch mit Schmuck zu berühren.
- Wenn Sie die Grafikkarte anfassen, halten Sie diese an ihren Ecken fest, und vermeiden Sie das Berühren von Schaltkreisen oder des PCIe-Anschlusses.

# 03 HARDWARE-INSTALLATION

- 1 Deinstallieren Sie den aktuellen Grafiktreiber auf Ihrem Hostsystem.
- 2 Schalten Sie Ihren Computer aus.
- 3 Ziehen Sie das Netzkabel aus der Stromquelle.
- 4 Entfernen Sie die seitliche Abdeckung Ihres Systems, um Zugang zum Motherboard zu erhalten.

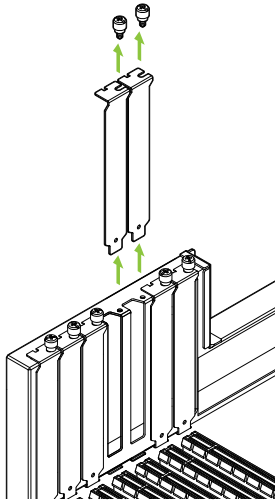


**Hinweis:** Lesen Sie das Handbuch Ihres Computers, um zu erfahren, wie Sie Zugang zum Motherboard zu erhalten.



**Hinweis:** Einige Motherboards erfordern möglicherweise Anpassungen der standardmäßigen UEFI/BIOS-Einstellungen, um die 64-GB-BAR1-Größe der aktiven A800 40GB-GPU ordnungsgemäß zu unterstützen. Bitte lesen Sie die Dokumentation Ihres Computers für Anweisungen.

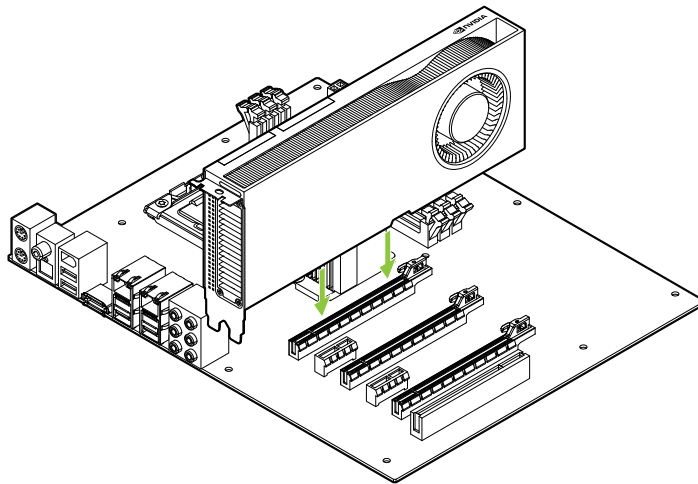
- 5 Entfernen Sie ggf. die vorhandene Grafikkarte. Wenn die Karte von einem Schutzbügel gesichert ist, entfernen Sie die Schraube, mit der die Karte gesichert ist. **ODER:** Ist keine Grafikkarte vorhanden, entfernen Sie die Abdeckung(en) des primären x16 PCI Express-Steckplatzes.



Die A800 40GB Active ist eine Grafikkarte für zwei Steckplätze. Daher müssen sie die Abdeckungen von zwei nebeneinanderliegenden Steckplätzen abnehmen.

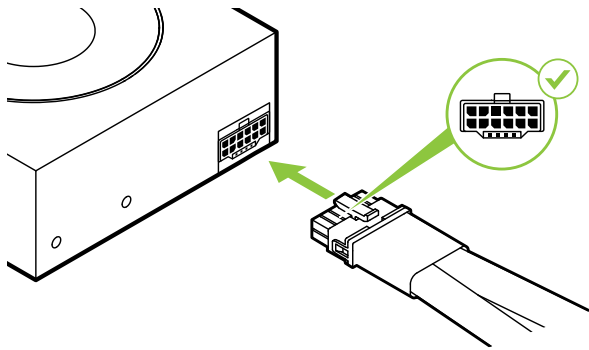


- 6 Stecken Sie die Grafikkarte in den primären x16 PCI Express-Steckplatz ein. Drücken Sie leicht auf die Karte, bis sie sicher im Steckplatz sitzt, und befestigen Sie die Vorrichtung für die Grafikkartenhalterung erneut.



Stecken Sie die Grafikkarte in den primären x16 PCI Express-Steckplatz ein. Die A800 40GB Active ist eine Grafikkarte für zwei Steckplätze und verdeckt auch den benachbarten Steckplatz.

- 7 Befestigen Sie die Grafikkarte am Computerrahmen mit den Schrauben, die Sie in **Schritt 5** entfernt haben.
- 8 Schließen Sie das zusätzliche Netzkabel an das Netzteil und an den 16-poligen PCIe-CEM-5-Anschluss an der Rückseite der A800 40GB Active-GPU an.



Verbinden Sie bei Bedarf zwei separate 8-polige PCI Express-Kabel von der Netzstromversorgung mit dem 8-poligen NVIDIA Dual PCI Express-Netzteil.



**Achtung:** Verwenden Sie nur den mitgelieferten NVIDIA-Netzadapter für Ihre NVIDIA A800 40GB Active Grafikkarte. Stellen Sie eine sichere Verbindung her, indem Sie den Netzstecker fest an die Grafikkarte anschließen.



**Hinweis:** Folgen Sie den empfohlenen Richtlinien für Netzteile unter [www.nvidia.com/workstationpowerguidelines](https://www.nvidia.com/workstationpowerguidelines).



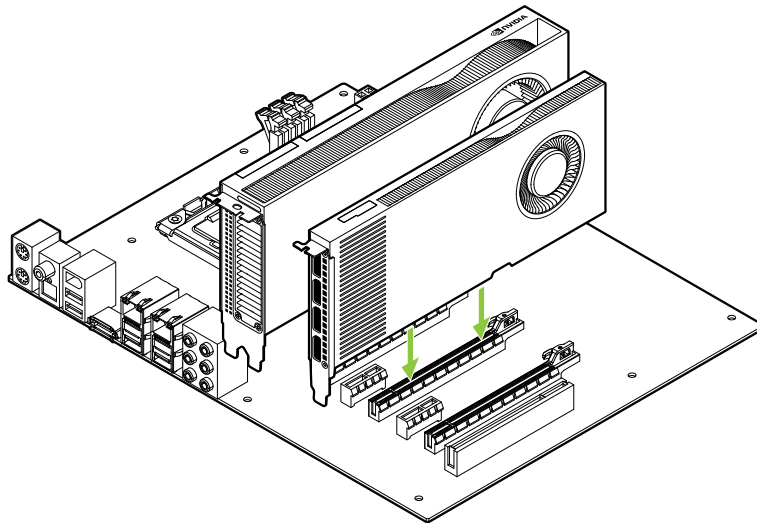
**Hinweis:** Die NVIDIA RTX A800 40GB Active verfügt über keine Bildschirmausgänge und ist nur für die Verwendung als Rechenbeschleuniger vorgesehen.

# 04 INSTALLATION EINER ZUSÄTZLICHEN GPU

Um die Anzeigefunktionen zu unterstützen, ist in demselben System neben dem A800 40GB Active eine Begleit-GPU erforderlich.

Unterstützte Begleit-GPUs umfassen die NVIDIA T1000 8GB, NVIDIA RTX A4000 und die NVIDIA RTX 4000 Ada Generation.

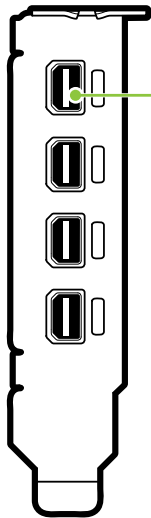
- 1 Entfernen Sie die benachbarte PCIe-Steckplatzabdeckung neben dem Ort, an dem die A800 40GB Active installiert ist, falls dies zur Installation der Begleit-GPU erforderlich ist.
- 2 Installieren Sie die Begleit-GPU, indem Sie sanft drücken, bis sie sicher im Steckplatz sitzt, und befestigen Sie die Vorrichtung für die Grafikkartenhalterung erneut.



**Begleit-Grafikkarte.**

# 05 SOFTWARE-INSTALLATION UND-KONFIGURATION

- 1 Verbinden Sie das/die Bildschirmkabel mit der Begleit-Grafikkarte.
- 2 Schließen Sie das Netzkabel(n) an die GPU(s) an, falls erforderlich.



Mini-DisplayPort-  
Anschluss (x4)

NVIDIA T1000 8GB



DisplayPort-  
Anschlüsse (x4)

NVIDIA RTX A4000  
NVIDIA RTX 4000 Ada Generation

- 3 Setzen Sie die in **Schritt 4** von **Abschnitt 3** entfernte seitliche Abdeckung wieder ein.
- 4 Schließen Sie das Netzkabel wieder an der Workstation an.

# 06 SOFTWARE-INSTALLATION UND-KONFIGURATION

**Installation der Treiber:** Ist die Hardware installiert, kann anschließend der Grafiktreiber installiert werden.

- 1 Schalten Sie Ihren Computer ein, starten Sie Windows oder Linux, und melden Sie sich mit einem Konto mit Administratorrechten an.
- 2 Laden Sie den Treiber herunter, und installieren Sie ihn.
  - Gehen Sie auf [www.nvidia.com/drivers](http://www.nvidia.com/drivers) und wählen Sie als „Produkttyp“ NVIDIA RTX / Quadro.
  - In den verschiedenen Dropdown-Menüs können Sie dann Ihre Grafikkarte und Ihr Betriebssystem auswählen und als „Downloadtyp“ die Option „Production Branch“ festlegen.



- Starten Sie die heruntergeladene ausführbare Datei, und befolgen Sie die Installationsanleitung, um die Installation abzuschließen.

Das Installationsprogramm fordert Sie u. U. dazu auf, Ihr System neu zu starten, sobald die Installation des Treibers abgeschlossen ist.

**Herzlichen Glückwunsch! Ihre NVIDIA  
Grafikkarte ist nun einsatzbereit!**

# 01 REQUISITOS MÍNIMOS DEL SISTEMA

Gracias por haber elegido una tarjeta gráfica NVIDIA A800 40GB Active. Antes de empezar, examina los siguientes requisitos mínimos del sistema para asegurarte de que tu PC posee las especificaciones de hardware y software necesarias para el buen funcionamiento de la tarjeta.

## Requisitos mínimos del sistema

### > **Placa madre:**

Ranura PCI Express® x16

### > **Sistema operativo:**

- Microsoft® Windows® 10 (64-bit)
- Linux, 64-bit on:
  - Red Hat Enterprise Linux 7.9
  - SUSE Linux Enterprise Desktop 15.4
  - OpenSUSE 15.4
  - Fedora hasta 37
  - Ubuntu 20.04
- FreeBSD 13.1
- Solaris 11U4

### > **UEFI/BIOS:**

- Se requiere compatibilidad con el tamaño de 64 GB BAR1

> **Procesador:**

- Intel Core i5, o Xeon o posterior
- Procesador de clase AMD Ryzen o Epyc o posterior

> **Memoria del sistema:**

Misma memoria de GPU o superior; el doble de memoria GPU recomendada

# 02 DOCUMENTACIÓN Y ACCESORIOS

Equipo incluido con todas las tarjetas gráficas NVIDIA A800 40GB Active

DOCUMENTACIÓN Y ACCESORIOS	A800 40GB Active
Quick Start Card	1
Support Card	1
Cable de alimentación auxiliar (2 PCIe de 8 patillas a 1 adaptador de alimentación PCIe Gen5 o 1 cable de alimentación PCIe Gen5)	1



**Aviso:** La electricidad estática puede causar daños graves a los componentes electrónicos. Adopta las siguientes precauciones cuando instales tu nueva tarjeta gráfica NVIDIA.

- Antes de tocar un componente electrónico, descarga la electricidad estática de tu cuerpo tocando el bastidor metálico interno del sistema cuando esté desenchufado.
- No extraigas tu tarjeta del paquete hasta que tengas todo listo para instalarla. Siempre que extraigas una tarjeta del sistema, vuelve a colocarla siempre en el embalaje.
- Evita que la ropa y las joyas entren en contacto con los componentes electrónicos.
- Cuando menejes la tarjeta gráfica, sujétala por los bordes sin tocar los circuitos ni el conector PCIe.

# 03 INSTALACIÓN DE LA TARJETA

- 1 Desinstala el controlador gráfico que se encuentre instalado en el sistema principal.
- 2 Apaga el sistema.
- 3 Desenchufa el cable de la fuente de alimentación de CA.
- 4 Quita el panel lateral del sistema para poder acceder a la placa madre.

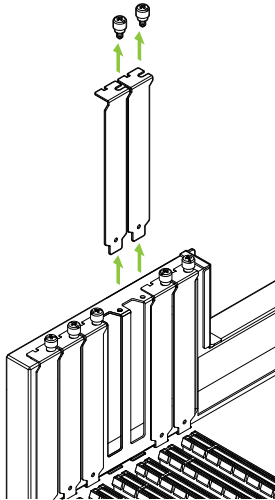


**Nota:** Consulta la documentación de tu sistema para acceder a la placa madre.



**Nota:** Algunas placas base pueden requerir ajustes en la configuración UEFI/BIOS estándar para admitir correctamente el tamaño BAR1 de 64 GB de la GPU activa A800 de 40 GB. Consulte la documentación de su computadora para obtener instrucciones.

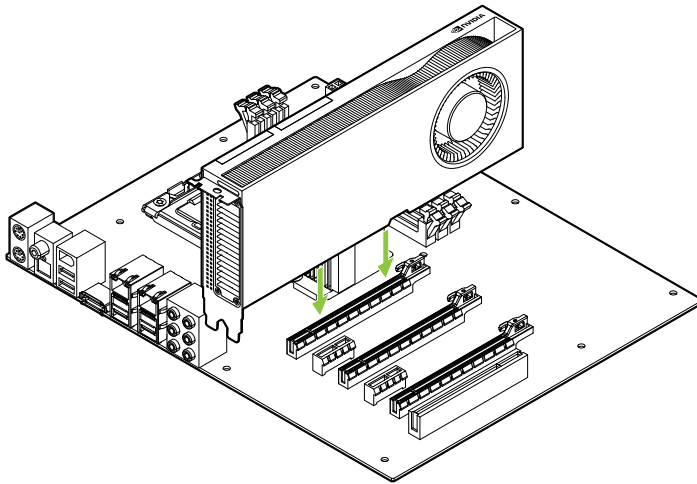
- 5 Desinstala la tarjeta gráfica actual si está instalada. Si hay una barra que fija la tarjeta, retira el tornillo y desinstálala. **O bien**, si no hay ninguna tarjeta gráfica existente, quita las tapas de acceso de la ranura principal x16 PCI Express.



La A800 40GB Active es una GPU de dos ranuras y requiere que se retiren las dos tapas de ranuras adyacentes.

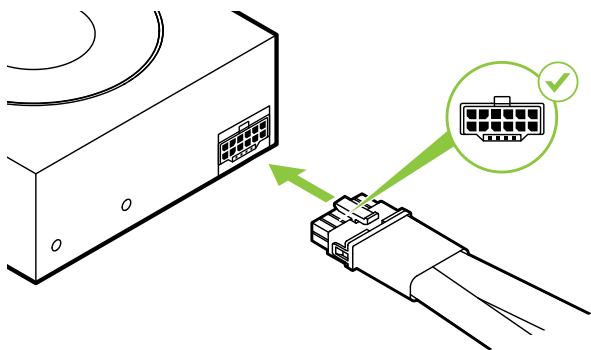


- 6 Instala la tarjeta en la ranura principal x16 PCI Express. Pulsa suavemente en la tarjeta hasta que se encaje firmemente en la ranura y vuelvas a conectar el mecanismo de sujeción de la abrazadera de la tarjeta gráfica.



Instala la tarjeta en la ranura principal x16 PCI Express. La A800 40GB Active es una GPU de dos ranuras y cubrirá la ranura adyacente.

- 7 Fija la tarjeta al bastidor del sistema con los tornillos retirados en el **paso 5**.
- 8 Conecta el cable de alimentación auxiliar de la fuente de alimentación al conector PCIe CEM-5 de 16 patillas en el borde trasero de la GPU A800 40GB Active.



Conecta dos cables separados PCI Express de 8 patillas de la fuente de alimentación del sistema a un adaptador de alimentación NVIDIA Dual PCI Express de 8 patillas según sea necesario.



**Atención:** Utiliza solo el adaptador de conector de alimentación NVIDIA incluido para tu tarjeta gráfica NVIDIA A800 40GB Active. Asegúrate de una conexión segura conectando firmemente la llave de alimentación a la tarjeta gráfica.



**Nota:** Sigue las recomendaciones del conector de alimentación de [www.nvidia.com/workstationpowerguidelines](https://www.nvidia.com/workstationpowerguidelines).



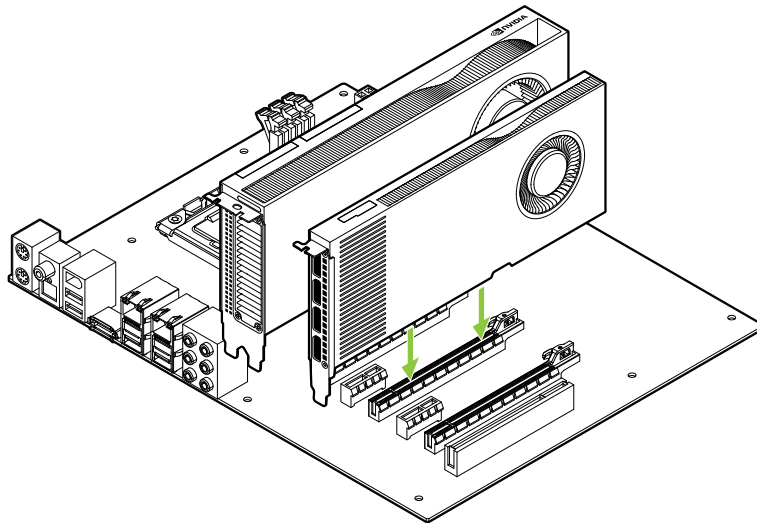
**Nota:** NVIDIA RTX A800 40GB Active no tiene salidas de monitor y está diseñado para usarse solo como acelerador de cómputo.

# 04 INSTALACIÓN DE GPU COMPLEMENTARIA

Para admitir capacidades de visualización, se requiere una tarjeta gráfica acompañante en el mismo sistema junto con el A800 40GB Active.

Las tarjetas acompañantes admitidas incluyen la NVIDIA T1000 de 8 GB, la NVIDIA RTX A4000 y la NVIDIA RTX 4000 de la Generación Ada.

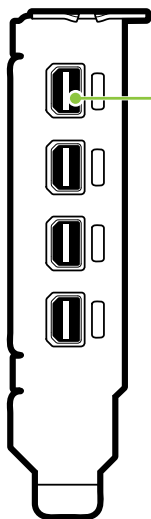
- 1 Retire la cubierta del slot PCIe adyacente al lugar donde está instalado el A800 40GB Active, si es necesario, para continuar con la instalación de la GPU acompañante.
- 2 Instala la GPU acompañante presionando suavemente hasta que esté firmemente encajada en la ranura y vuelvas a conectar el mecanismo de sujeción de la abrazadera de la tarjeta gráfica.



GPU complementaria

# 05 CONEXIÓN DE LA PANTALLA

- 1 Conecte los cables de la pantalla a la GPU complementaria.
- 2 Conecte los cables de alimentación a las GPU si es necesario.



Conector mini-  
DisplayPort (x4)

NVIDIA T1000 8GB



Conectores  
DisplayPort (x4)

NVIDIA RTX A4000

NVIDIA RTX 4000 Ada Generation

- 3 Instala el panel lateral retirado en el **paso 4** de la **sección 3**.
- 4 Conecta de nuevo el cable de alimentación a la estación de trabajo.

# 06 INSTALACIÓN Y CONFIGURACIÓN DEL SOFTWARE

**Instalación de los drivers:** Una vez instalado el hardware, es el momento de instalar el controlador gráfico.

- 1 Enciende el ordenador, inicia Windows o Linux y entra con una cuenta que tenga derechos de administrador.
- 2 Descarga e instala el controlador.
  - Ve a [www.nvidia.com/drivers](http://www.nvidia.com/drivers) y selecciona el tipo de producto NVIDIA RTX / Quadro.
  - Usa los distintos menús desplegados para seleccionar la tarjeta gráfica y el sistema operativo y configura “Tipo de descarga” en “Rama de producción”.



- Inicia el archivo ejecutable descargado y sigue las instrucciones para finalizar la instalación.

Puede que tengas que reiniciar el sistema para completar la instalación del controlador.

**¡Enhorabuena! Tu tarjeta gráfica NVIDIA ya está lista para su uso.**

# 01 МИНИМАЛЬНЫЕ СИСТЕМНЫЕ ТРЕБОВАНИЯ

Благодарим вас за выбор видеокарты NVIDIA A800 40GB Active. Перед началом работы рекомендуется ознакомиться с минимальными системными требованиями для работы графической карты и убедиться, что ваш компьютер отвечает минимальным программным и аппаратным требованиям для графической карты.

## Минимальные системные требования

- > **Материнская плата, совместимая с:**  
PCI Express, со слотом x16
- > **Операционная система:**
  - Microsoft® Windows® 10 (64-bit)
  - Linux, 64-bit on:
    - Red Hat Enterprise Linux 7.9
    - SUSE Linux Enterprise Desktop 15.4
    - OpenSuse 15.4
    - Fedora до версии 37
    - Ubuntu 20.04
  - FreeBSD 13.1
  - Solaris 11U4
- > **UEFI/BIOS:**
  - Требуется поддержка размера BAR1 64 ГБ

> **Процессор:**

- Intel Core i5, Xeon или более производительный процессор
- Процессор AMD Ryzen, Ерус или более поздней серии

> **Системная память:**

Не менее объёма видеопамяти GPU, рекомендуется удвоенный объём

# 02 ОБОРУДОВАНИЕ

Оборудование в комплекте с каждой видеокартой NVIDIA A800 40GB Active:

ОБОРУДОВАНИЕ	A800 40GB Active
Quick Start Card	1
Support Card	1
Дополнительный кабель питания (Адаптер питания от 2 8-контактных разъемов PCIe к 1 разъему PCIe Gen5 или 1 кабель питания PCIe Gen5)	1



**Внимание:** Статическое электричество может серьезно повредить электронные компоненты графической карты. Соблюдайте следующие меры предосторожности во время установки графической карты NVIDIA:

- Прежде чем прикасаться к каким-либо электронным компонентам, разрядите статический заряд вашего тела. Дотроньтесь до металлической рамы корпуса системы, когда она отключена от питания.
- До установки не вынимайте видеокарту из упаковки. Каждый раз после извлечения из системы необходимо вернуть видеокарту в упаковку.
- Не допускайте, чтобы ваша одежда или украшения соприкасались с какими-либо электронными компонентами.
- При установке графической карты, держите ее за края и не прикасайтесь к каким-либо схемам или разъему PCIe.

# 03 УСТАНОВКА ОБОРУДОВАНИЯ

- 1 Удалите старый графический драйвер, установленный на ПК.
- 2 Выключите компьютер.
- 3 Отсоедините шнур питания от источника питания переменного тока.
- 4 Снимите боковую панель с корпуса ПК, чтобы получить доступ к материнской плате.

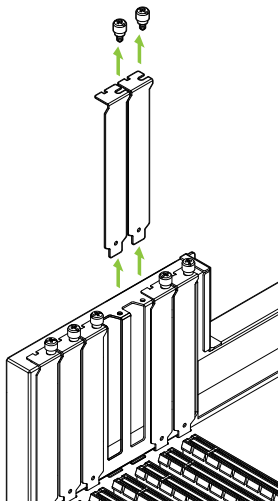


**Важно:** Обратитесь к документации своего ПК за детальными инструкциями по получению доступа к лотку материнской платы.



**Важно:** Для некоторых материнских плат может потребоваться изменение стандартных настроек UEFI/BIOS для корректной поддержки размера BAR1 64 ГБ. Проконсультируйтесь с инструкцией к вашему компьютеру.

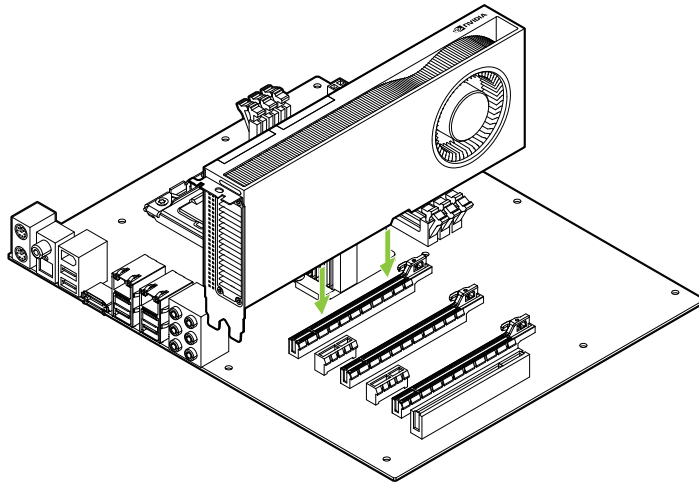
- 5 Извлеките установленную графическую карту при наличии. Если карта удерживается специальной планкой, выкрутите расположенные на ней винты. **ИЛИ**, если ранее видеокарта не была установлена, снимите заглушку с первого слота x16 PCI Express.



Видеокарта A800 40GB Active устанавливается в два соседних слота, с которых необходимо убрать заглушки.

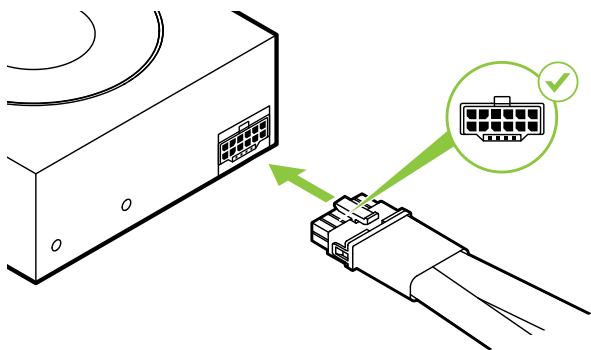


- Установите карту в первый слот x16 PCI Express.  
Аккуратно надавите до прочной фиксации видеокарты  
и заново закрепите ее.



Установите карту в первый  
слот x16 PCI Express.  
Видеокарта A800 40GB  
Active устанавливается в два  
соседних слота

- 7 Прикрепите карту к системной раме при помощи винтов, которые вы извлекли, как сказано в **пункте 5**.
- 8 При помощи дополнительного кабеля питания подключите блок питания к 16-контактному разъему PCIe Gen5 на задней панели видеокарты A800 40GB Active.



При необходимости подключите два отдельных 8-pin кабеля PCI Express к 8-pin адаптеру питания NVIDIA Dual PCI Express.



**Внимание:** Используйте только включенный в комплект переходник разъема питания NVIDIA для видеокарты NVIDIA A800 40GB Active. Обеспечьте надежное соединение, плотно вставив переходник в видеокарту.



**Важно:** Воспользуйтесь инструкциями по работе с силовыми разъемами по ссылке [www.nvidia.com/workstationpowerguidelines](http://www.nvidia.com/workstationpowerguidelines).



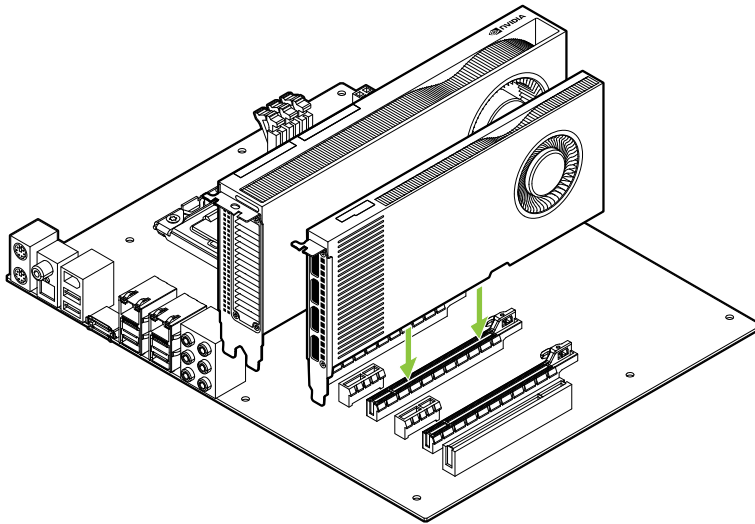
**Важно:** Графическая карта NVIDIA A800 40GB Active не имеет выходов на дисплей и предназначена только для использования в качестве ускорителя вычислений.

# 04 УСТАНОВКА ДОПОЛНИТЕЛЬНОГО ГРАФИЧЕСКОГО ПРОЦЕССОРА

Для вывода информации на дисплей, потребуется вторая видеокарта в дополнении к A800 40GB Active.

Функцию дополнительной видеокарты могут выполнять NVIDIA T1000 8GB, NVIDIA RTX A4000, и RTX 4000 поколения Ada.

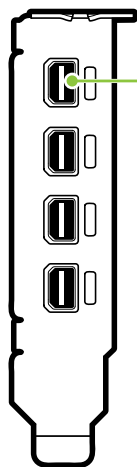
- 1 Для установки дополнительной видеокарты, снимите крышку слота PCIe, соседнего с A800 40GB Active.
- 2 Установите карту в слот. Аккуратно надавите до прочной фиксации видеокарты и заново закрепите ее.



дополнительной графической карте.

# 05 ПОДКЛЮЧЕНИЕ ДИСПЛЕЯ

- 1 Подключите кабель(-и) дисплея к дополнительной графической карте.
- 2 При необходимости, подключите шнур питания к видеокарте.



Разъем Mini-  
DisplayPort (x4)

NVIDIA T1000 8GB



Разъемы  
DisplayPort (x4)

NVIDIA RTX A4000  
NVIDIA RTX 4000 Ada Generation

- 3 Установите на место боковую панель корпуса, снятую, как сказано в **пункте 4 раздела 3**.
- 4 Подключите шнур питания к системе.

# 06 УСТАНОВКА И НАСТРОЙКА ПРОГРАММНОГО ОБЕСПЕЧЕНИЯ

**Установка драйверов:** После подключения оборудования настало время установить графический драйвер.

- 1 Включите компьютер, запустите Windows или Linux и войдите в систему под аккаунтом с правами администратора.
- 2 Скачайте и установите драйвер.
  - Перейдите на страницу [www.nvidia.ru/Download/index.aspx?lang=ru](http://www.nvidia.ru/Download/index.aspx?lang=ru) и выберите NVIDIA RTX / Quadro в графе «Тип продукта».
  - В выпадающих меню выберите вашу видеокарту, операционную систему и драйвер Production Branch



в пункте «Тип загрузки».

- Запустите исполняемый файл и следуйте инструкциям, чтобы завершить установку.

Файл установки может попросить перезапустить систему после установки драйвера.

**Поздравляем! Теперь ваша видеокарта  
NVIDIA готова к работе!**

# 01 MINIMALNE WYMAGANIA SYSTEMOWE

Dziękujemy za wybranie karty graficznej NVIDIA A800 40GB Active. Przed rozpoczęciem instalacji prosimy o zapoznanie się z minimalnymi wymaganiami systemowymi w celu upewnienia się, że ten system spełnia minimalne wymagania w zakresie specyfikacji sprzętowej i oprogramowania dla danej karty graficznej.

## Minimalne wymagania systemowe

### > **Płyta główna wyposażona w:**

Slot PCI Express x16

### > **System operacyjny:**

- Microsoft Windows 10 (64-bitowe)
- 64-bitowy system Linux w dystrybucji:
  - Red Hat Enterprise Linux 7.9
  - SUSE Linux Enterprise Desktop 15.4
  - OpenSuse 15.4
  - Fedora do wersji 37
  - Ubuntu 20.04
- FreeBSD 13.1
- Solaris 11U4

### > **UEFI/BIOS:**

- Wymaga obsługi rozmiaru BAR1 64 GB

> **Procesor:**

- Procesor Intel Core i5, lub Xeon lub nowszy
- Procesor AMD klasy Ryzen lub Epyc, lub nowszy

> **Pamięć systemowa:**

O pojemności większej lub równej pojemności pamięci na karcie graficznej; zalecamy dwukrotność pojemności pamięci na karcie graficznej

# 02 ELEMENTY ZESTAWU

Wyposażenie dołączone do każdej karty graficznej NVIDIA A800 40GB Active.

ELEMENTY ZESTAWU	A800 40GB Active
Quick Start Card	1
Support Card	1
Adapter zasilania PCIe (2 × 8-pinowe złącze PCIe na 1 × PCIe Gen5) lub 1 kabel zasilający PCIe Gen5	1



**Uwaga:** elektryczność statyczna stanowi niebezpieczeństwo dla podzespołów elektronicznych. Podczas instalowania nowej karty graficznej NVIDIA należy podjąć następujące środki ostrożności:

- Przed dotknięciem podzespołów elektronicznych, pamiętaj o wcześniejszym uziemieniu się poprzez dotknięcie metalowej ramy swojego komputera, gdy jest odłączony od zasilania.
- Nie wyjmuj karty z opakowania, dopóki nie przygotujesz się do jej zamontowania. Za każdym razem, gdy wyjmujesz kartę z komputera, umieszczaj ją z powrotem w opakowaniu.
- Nie pozwól, aby odzież lub biżuteria miały kontakt z jakimikolwiek elektronicznymi częściami.
- Podczas przenoszenia karty graficznej, trzymaj ją za krawędzie i unikaj dotykania jakichkolwiek obwodów lub złącza PCIe.

# 03 INSTALACJA SPRZĘTU

- 1 Odinstaluj obecny w systemie sterownik karty graficznej.
- 2 Wyłącz komputer.
- 3 Odłącz kabel zasilania od źródła zasilania.
- 4 Zdejmij pokrywę boczną komputera, aby uzyskać dostęp do płyty głównej.

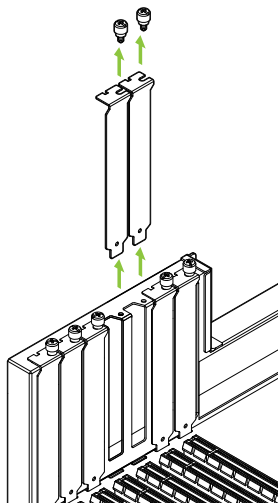


**Uwaga:** zapoznaj się z dokumentacją swojego komputera, aby uzyskać wskazówki na temat dostępu do płyty głównej w Twoim komputerze.



**Uwaga:** niektóre płyty główne mogą wymagać dostosowania standardowych ustawień UEFI/BIOS, aby zapewnić prawidłowe wsparcie dla rozmiaru BAR1 64 GB aktywnego GPU A800 40 GB. Aby uzyskać instrukcje, zapoznaj się z dokumentacją komputera.

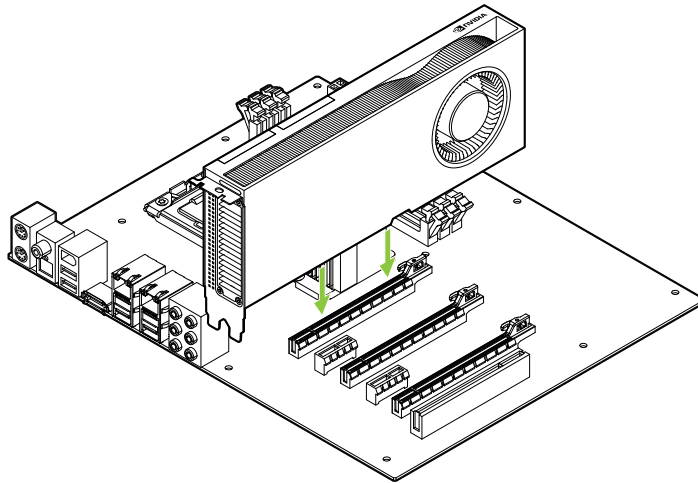
- 5 Wyjmij obecną kartę graficzną. Jeśli karta jest dodatkowo zabezpieczona przed usunięciem, odkręć śrubę zabezpieczającą kartę. **Natomiast jeśli** nie posiadasz zamontowanej żadnej karty graficznej, zdejmij zaślepki od głównego gniazda PCI Express x16.



A800 40GB Active to jednostka GPU o konstrukcji zajmującej dwa sloty i wymagane jest zdjęcie dwóch sąsiadujących zaślepek.

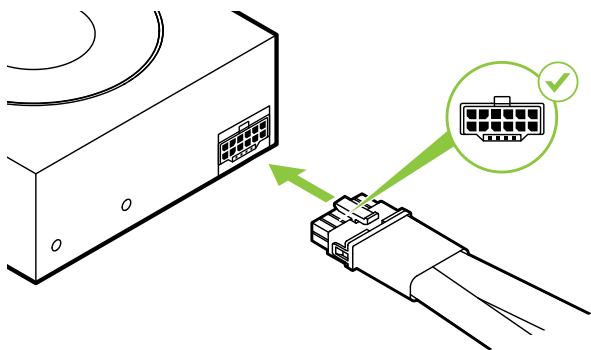


- Zamontuj kartę w głównym gnieździe PCI Express x16. Delikatnie wciśnij kartę, aż zostanie bezpiecznie osadzona w gnieździe i zamocuj wspornik karty graficznej.



Zamontuj kartę graficzną w głównym gnieździe PCI Express x16. A800 40GB Active to jednostka GPU o konstrukcji zajmującej dwa sloty i zajmie sąsiadujący slot.

- 7 Zabezpiecz kartę przykręcając ją do obudowy komputera za pomocą śruby/śrub usuniętych **w punkcie 5**.
- 8 Podłącz kabel dodatkowego zasilania, od zasilacza do 16-pinowego złącza PCIe CEM-5 na tylnej krawędzi karty graficznej A800 40GB Active.



W razie potrzeby podłącz dwa oddzielne 8-pinowe kable PCI Express z zasilacza systemowego do podwójnej 8-pinowej przejściówki zasilania PCI Express NVIDIA



**Uwaga:** korzystaj wyłącznie z adaptera zasilania NVIDIA, dołączonego do karty graficznej NVIDIA A800 40GB Active. Sprawdź, czy adapter zasilania został właściwie połączony z kartą graficzną, zapewniając stabilne połączenie.



**Uwaga:** Zapoznaj się z rekomendacjami dotyczącymi złączy zasilania, dostępnymi pod adresem [www.nvidia.com/workstationpowerguidelines](https://www.nvidia.com/workstationpowerguidelines).



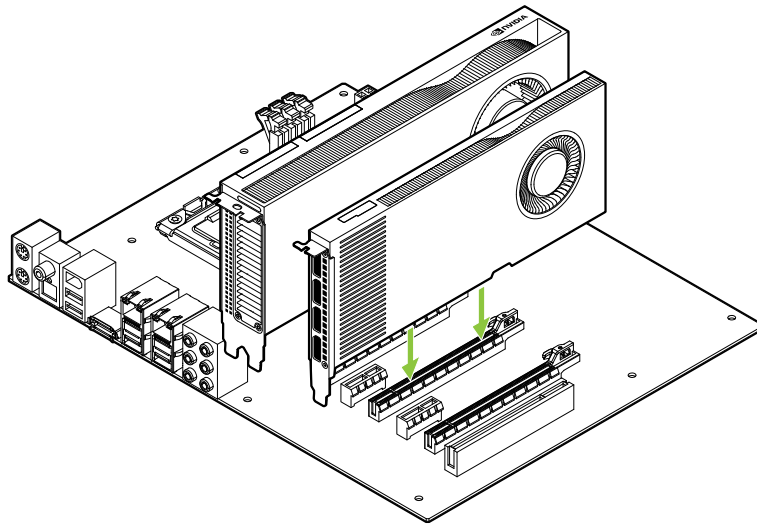
**Uwaga:** NVIDIA RTX A800 40GB Active nie posiada wyjść na wyświetlacz i jest przeznaczona wyłącznie do użytku jako akcelerator obliczeniowy.

# 04 INSTALACJA DODATKOWEJ KARTY GRAFICZNEJ

Do obsługi funkcji wyświetlania wymagany jest dodatkowy procesor graficzny współpracujący z aktywnym układem A800 40GB.

Obsługiwane współpracujące układy GPU obejmują NVIDIA T1000 8GB, NVIDIA RTX A4000 i RTX 4000 Ada Generation.

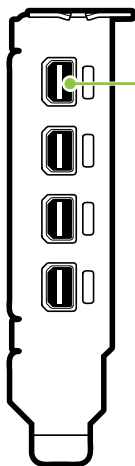
- 1 Zdejmij zaślepkę sąsiedniego gniazda PCIe obok miejsca, w którym zainstalowany jest A800 40GB Active, jeśli to konieczne, aby kontynuować instalację dodatkowego procesora graficznego.
- 2 Zainstaluj dodatkowy procesor graficzny, delikatnie naciskając, aż zostanie bezpiecznie umieszczony w gnieździe i ponownie zamocuj mechanizm mocowania tylnej karty.



Dodatkowa karta graficzna

# 05 PODŁĄCZANIE WYŚWIETLACZA

- 1 Podłącz kable wyświetlacza do dodatkowego procesora graficznego.
- 2 W razie potrzeby podłącz kable zasilające do układu GPU.



Złącze Mini-DisplayPort (x4)

NVIDIA T1000 8GB



Złącza DisplayPort (x4)

NVIDIA RTX A4000  
NVIDIA RTX 4000 Ada Generation

- 3 Zainstaluj panel boczny usunięty w **kroku 4 sekcji 3**.
- 4 Podłącz ponownie przewód zasilający do stacji roboczej.

# 06 INSTALACJA OPROGRAMOWANIA I KONFIGURACJA

**Instalacja sterownika:** Po zainstalowaniu sprzętu należy zainstalować sterownik graficzny.

- 1 Włącz swój komputer, uruchom system Windows lub Linux i zaloguj się na konto z uprawnieniami administratora.
- 2 Pobierz i zainstaluj sterownik.
  - Przejdź na stronę [www.nvidia.com/drivers](http://www.nvidia.com/drivers) i wybierz “Typ produktu” NVIDIA RTX / Quadro.
  - Korzystając z kolejnych rozwijanych menu, wybierz kartę graficzną, system operacyjny i “Typ pliku do pobrania” Gałąź produkcyjna.



- Uruchom pobrany plik wykonywalny i postępuj zgodnie z przewodnikami instalacji, aby dokończyć proces instalacji.  
Po zakończeniu procesu instalacji sterownika konieczne może być ponowne uruchomienie systemu.

**Gratulujemy! Twoja karta graficzna NVIDIA jest już gotowa do użycia!**

# 01 最低系统要求

感谢您选购基于 NVIDIA A800 40GB Active 显卡。  
开始设置前, 请查看下面的最低系统要求列表,  
确保您的系统符合显卡的最低硬件和软件规格。

## 最低系统要求

### > 主板:

PCI Express® x16 插槽

### > 操作系统:

- Microsoft® Windows® 10 (64-bit)
- Linux, 64-bit on:
  - Red Hat Enterprise Linux 7.9
  - SUSE Linux Enterprise Desktop 15.4
  - OpenSuse 15.4
  - Fedora 37
  - Ubuntu 20.04
- FreeBSD 13.1
- Solaris 11U4

### > UEFI/BIOS:

- 需要 64GB BAR1 大小支持。

> **处理器:**

- Intel Core i5, 或 Xeon 处理器或更高版本
- AMD Ryzen 或 Epyc 及以后的处理器

> **系统内存:**

大于或等于 GPU 显存;是推荐 GPU 显存的两倍

# 02 设备

基于 NVIDIA A800 40GB Active显卡附带设备。

设备	A800 40GB Active
Quick Start Card	1
Support Card	1
辅助电源线缆 (2个8-pin PCIE到第五代PCIE电源转换接头或者一个第五代PCIE电源线缆)	1



**注意:** 静电可能会严重损毁电子元件。安装新的 NVIDIA 显卡时, 请采取以下预防措施:

- > 触碰任何电子元件前, 请触摸已断电系统的内部金属框架, 以释放身体静电。
- > 除非准备安装, 请勿将卡从包装中取出。从系统中将卡取出后, 始终将其放回包装内。
- > 请勿让衣服或饰物触碰任何电子元件。
- > 拿取显卡时请抓住其边缘, 并避免触碰任何电路或 PCIe 连接器。

# 03 硬件安装

- 1 删除主机系统中当前安装的显卡驱动程序。
- 2 关闭系统电源。
- 3 从交流电源中拔下电源线。
- 4 拆下系统的侧面板,以便接触到主板。

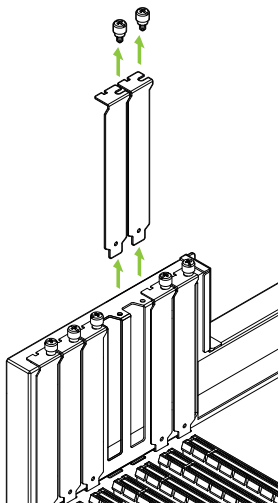


**注意:** 请参阅您所用计算机的相关文档,了解如何接触到计算机主板。



**注意:** 某些主板可能需要调整标准 UEFI/BIOS 设置才能正确支持 A800 40GB 活跃 GPU 的 64GB BAR1 尺寸。请参考您的计算机文档以获取说明。

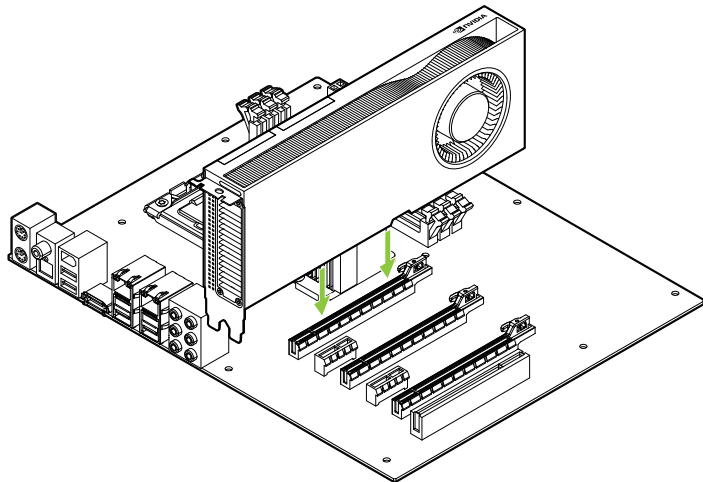
- 5 拆下现有的显卡(如果有)。如果显卡被固定条固定，则拧下显卡的固定螺丝。**或者**，如果没有已经安装的显卡，移除主 x16 PCI Express 插槽上的保护盖。



A800 40GB Active 是一块双槽 GPU，需要移除两块挡板。

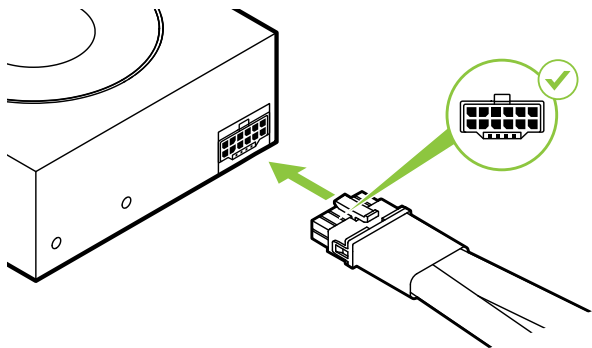


- 6 将显卡装入主 x16 PCI Express 插槽。轻按显卡直至完全进入卡槽，并将卡扣复位。



将显卡装入主 x16 PCI Express 插槽。A800 40GB Active 是一款双槽GPU，将覆盖移除的挡板。

- 7 使用在**第 5 步**拧下的螺丝将显卡固定在系统框架上。
- 8 用辅助电源线连接电源和 A800 40GB Active 显卡背面的 16 针 PCIe CEM-5 接口。



如有需要,用两根单独的 PCI Express 8-pin 连接电源和 NVIDIA 双 PCI Express 8-pin 转接口。



**注意:** 对于 NVIDIA A800 40GB Active 显卡,只能使用随附的 NVIDIA 电源接口适配器。将电源适配器牢牢插入显卡,确保稳定连接。



**注意:** 请访问 [www.nvidia.com/workstationpowerguidelines](http://www.nvidia.com/workstationpowerguidelines), 按照其建议的准则来连接电源连接器。



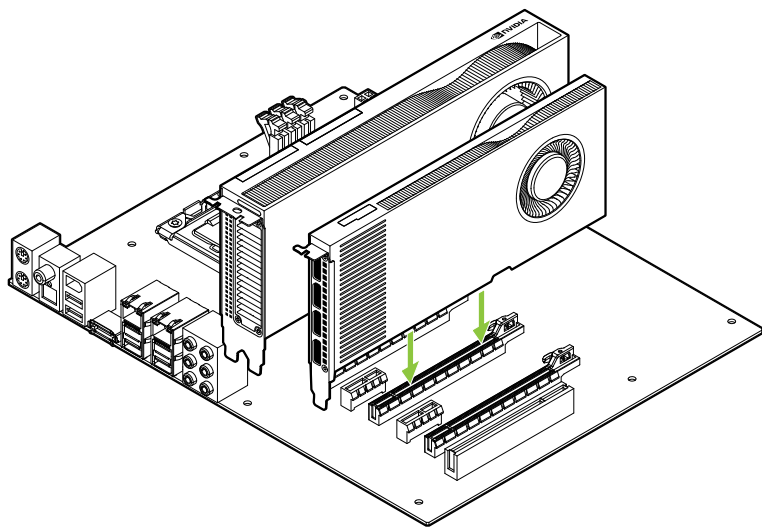
**注释:** NVIDIA RTX A800 40GB 主动散热版不带显示输出功能, 仅用作计算加速卡。

# 04 安装辅助 GPU

为支持显示功能, A800 40GB Active 版需要在同一系统中使用 一张配套的GPU。

支持的配套 GPU 包括 NVIDIA T1000 8GB、NVIDIA RTX A4000 和 RTX 4000 Ada Generation。

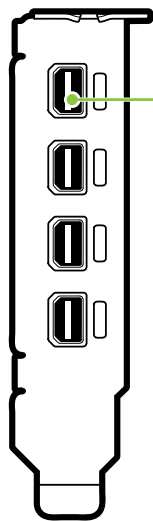
- 1 如有必要,移除 A800 40GB Active 旁边的 PCIe 插槽盖,以便继续安装配套 GPU。
- 2 安装配套 GPU 时,轻轻按压直到其稳固地插入插槽,然后重新装上卡托架固定装置。



辅助 GPU

# 05 连接到显示器

- 1 请将显示电缆连接到配套的 GPU。
- 2 如有需要, 将电源线连接到 GPU。



Mini-DisplayPort  
接口 (x4)

NVIDIA T1000 8GB



DisplayPort 接口  
(x4)

NVIDIA RTX A4000  
NVIDIA RTX 4000 Ada Generation

- 3 安装第 3 部分步骤 4 中拆下的侧面板。
- 4 将电源线重新连接到工作站。

# 06 软件安装和配置

**驱动程序的安装:** 在安装硬件之后, 我们来安装显卡驱动程序。

- 1 开启计算机电源, 启动 Windows 或 Linux, 并使用具有管理员权限的帐户登录。
- 2 下载并安装驱动程序。
  - 请转至 [www.nvidia.com/drivers](http://www.nvidia.com/drivers), 并将“Product Type” (产品类型) 设置为“NVIDIA RTX / Quadro”。
  - 请使用多个下拉菜单来选择您的显卡和操作系统, 并将“Download Type” (下载类型) 设置为“Production Branch (产品分支)”。



- 启动已下载的可执行文件, 然后按照安装程序指南操作以完成安装。在驱动程序安装完毕后, 安装程序可能会要求您重新启动系统。

**祝贺! 您的 NVIDIA 显卡已经可以使用了!**

# 01 最低系統需求

感謝您選擇 NVIDIA A800 40GB Active 繪圖顯示卡。在開始設定之前，請檢閱以下最低系統需求清單，以確保您的系統符合繪圖卡的最低硬體和應用軟體規格。

## 最低系統需求

### > 主機板:

PCI Express® x16 slot 插槽

### > 作業系統:

- Microsoft® Windows® 10 (64-bit)
- Linux, 64-bit on:
  - Red Hat Enterprise Linux 7.9
  - SUSE Linux Enterprise Desktop 15.4
  - OpenSuse 15.4
  - Fedora 37
  - Ubuntu 20.04
- FreeBSD 13.1
- Solaris 11U4

### > UEFI/BIOS:

- 需要 64GB BAR1 大小支持。

> **處理器:**

- Intel Core i5, i7 或 Xeon 處理器或更高等級
- AMD Ryzen 或 Epyc 等級處理器 (待確認)

> **系統記憶體:**

大於或等於 GPU 記憶體;建議使用 GPU 記憶體雙倍容量

# 02 設備

每一套 NVIDIA A800 40GB Active繪圖顯示卡包含下列配件。

設備	A800 40GB Active
Quick Start Card	1
Support Card	1
輔助電源線 (2 個 8 針 PCIe 到 1 個 PCIe Gen5 電源變壓器或 1x PCIe Gen5 電源線)	1



**附註：**靜電會嚴重損壞電子元件。安裝新的 NVIDIA 繪圖卡時，務必注意下列預防事項：

- 接觸任何電子零件前，先接觸未接上電源的系統內部金屬框架，以便釋放身體的靜電。
- 當安裝顯示卡準備工作就緒之前，請勿從包裝中取出繪圖卡。每當您從系統中卸下繪圖卡時，請始終將其放回原始包裝中。
- 衣服或首飾切勿接觸任何電子零件。
- 拿取繪圖卡時，請掌握邊緣，避免接觸任何電路或 PCIe 接頭。

# 03 硬體安裝

- 1 移除主機系統上既有的繪圖卡驅動程式。
- 2 關閉系統電源。
- 3 拔除接在 AC 電源的電源線。
- 4 拆下系統的側面板，找到主機板。

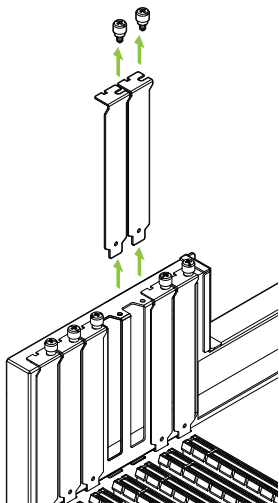


**附註：**請參閱您所用的電腦的相關文檔，以找到您的電腦主機板。



**注意：**某些主板可能需要調整標準 UEFI/BIOS 設定才能正確支援 A800 40GB 活性 GPU 的 64GB BAR1 尺寸。請參閱您的電腦文件以獲取說明。

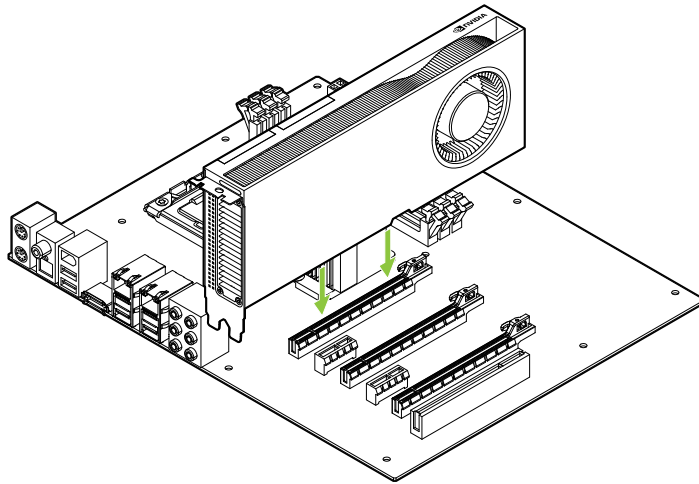
- 5 取下任何現有的繪圖卡。如果繪圖卡是以固定桿固定，請取下固定繪圖卡的螺絲。**或者**，如果沒有現有的繪圖卡，請從主要的 x16 PCI Express 插槽上卸下檢修蓋。



A800 40GB Active 是雙插槽 GPU，  
需要卸下兩個相鄰的插槽蓋。

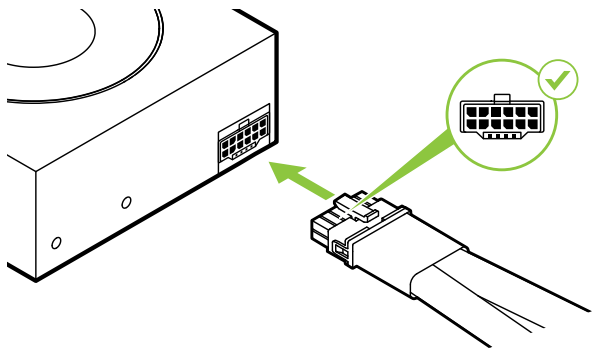


- 接者將繪圖卡安裝到主要的 x16 PCI Express 插槽中。輕輕地按壓繪圖卡本身，直到其牢固地插入插槽中，然後重新安裝繪圖卡支架固定裝置。



將繪圖卡安裝到主要的 x16 PCI Express 插槽中。A800 40GB Active 是雙插槽 GPU，並將覆蓋相鄰插槽。

- 7 使用在步驟 5 中取下的螺絲，將繪圖卡固定於系統框架。
- 8 輔助電源線從電源連接到 A800 40GB Active GPU 背面的 16 針 PCIe CEM-5 連接器。



根據需要將兩條獨立的 PCI Express 8 針電纜從系統電源連接到 NVIDIA Dual PCI Express 8 針電源適配器。



**注意:** NVIDIA A800 40GB Active 繪圖顯示卡只能使用隨附的 NVIDIA 電源轉接器。將電源適配器牢牢插入顯卡，確保穩定連接。



**附註:** 請參閱 [www.nvidia.com/workstationpowerguidelines](http://www.nvidia.com/workstationpowerguidelines) 的建議電源接頭規範。



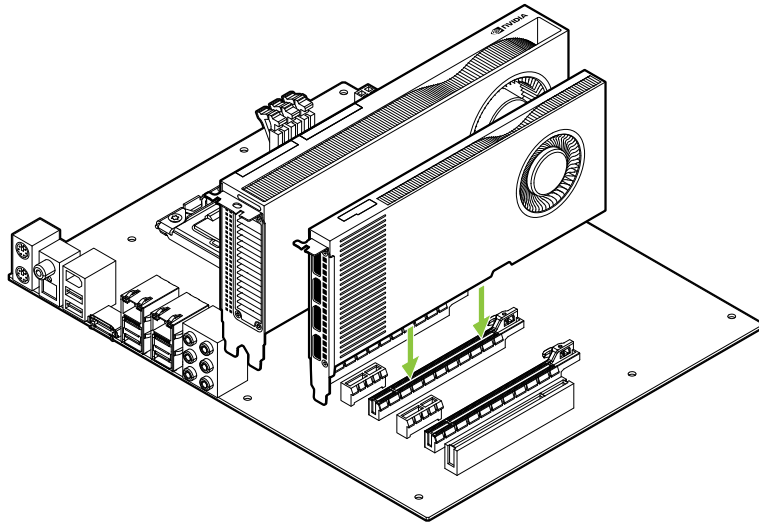
**附註:** NVIDIA RTX A800 40GB Active GPU 沒有顯示輸出，僅作為運算加速器使用。

# 04 安裝輔助 GPU

為了支援顯示功能，A800 40GB Active 版需要  
在同一系統中使用一張配套的GPU。

支持的配套 GPU 包括 NVIDIA T1000 8GB、NVIDIA  
RTX A4000 和 RTX 4000 Ada Generation。

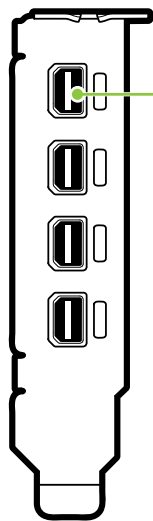
- 1 如有必要，移除 A800 40GB Active 旁邊的 PCIe 插槽蓋，以便繼續安裝配套 GPU。
- 2 安裝配套 GPU 時，輕輕按壓直到其穩固地插入插槽，然後重新裝上卡托架固定裝置。



輔助 GPU

# 05 連接顯示器

- 1 請將顯示電纜連接到配套的 GPU。
- 2 如有需要，將電源線連接到 GPU。



Mini-DisplayPort  
接頭 (x4)

NVIDIA T1000 8GB



DisplayPort 接頭  
(x4)

NVIDIA RTX A4000  
NVIDIA RTX 4000 Ada Generation

- 3 安裝第 3 部分步驟 4 中拆下的側面板。
- 4 將電源線重新連接到工作站。

# 06 應用軟體安裝與設定

**驅動程式安裝:** 安裝硬體後，即可安裝繪圖卡驅動程式。

- 1 開啟電腦電源，啟動 Windows 或 Linux，並使用具有管理員權限的帳戶登入。
- 2 下載和安裝驅動程式。
  - 前往 [www.nvidia.com/drivers](http://www.nvidia.com/drivers)，並將 [Product Type] (產品類型) 設定為 [NVIDIA RTX / Quadro]。
  - 利用各個下拉式功能表選取顯示卡、作業系統，然後將 [Download Type] (下載類型) 設定為 [Production Branch (產品新功能分支)]。



- 啟動下載完成的可執行檔，然後依照安裝程式指南完成安裝。  
驅動程式安裝完成後，安裝程式可能需要重新啟動系統。

**恭喜你！您的 NVIDIA 繪圖顯卡現在可以使用了！**

# 01 最小システム要件

NVIDIA A800 40GB Activeグラフィックスカードをお選びいただき、ありがとうございます。設定を開始する前に、以下のシステム最小要件リストをご確認いただき、お使いのシステムがグラフィックスカードのハードウェアおよびソフトウェア仕様の最小要件を満たしていることをご確認ください。

## 最小システム要件

### > マザーボード:

PCI Express® x16 スロット

### > オペレーティング システム:

- Microsoft® Windows® 10 (64-bit)
- Linux, 64-bit on:
  - Red Hat Enterprise Linux 7.9
  - SUSE Linux Enterprise Desktop 15.4
  - OpenSuse 15.4
  - Fedora 37
  - Ubuntu 20.04
- FreeBSD 13.1
- Solaris 11U4

### > UEFI/BIOS:

- 64GB BAR1 サイズのサポートが必要です。

> **プロセッサ:**

- Intel Core i5、または Xeon プロセッサ以降
- AMD Ryzen または Epyc クラス以降のプロセッサ

> **システムメモリ:**

GPU メモリ以上の容量。GPU メモリの 2 倍を推奨。

# 02 付属品

各NVIDIA A800 40GB Active グラフィックス カード の付属品。

付属品	A800 40GB Active
Quick Start Card	1
Support Card	1
補助電源ケーブル (8ピン PCIe x2 - PCIe Gen5 電源アダプター もしくは PCIe Gen5 x1 電源ケーブル)	1

**!** **注:** 静電気は電子部品に重大な損傷を与える可能性があります。新しい NVIDIA グラフィックス カードを取り付けるときは、次の注意事項を守ってください。

- > 電子部品に触れる前に、プラグを抜いて電源を切った状態でシステムの内部金属 フレームに触れ、身体から静電気を放電します。
- > 取り付ける準備ができるまで、カードをパッケージから取り出さないでください。システムからカードを取り出すときは常にパッケージに戻してください。
- > 電子部品に衣類や宝飾品が触れないようにしてください。
- > グラフィックス カードを取り扱うときは、端を掴んで持ち、回路または PCIe コネクタにふれないようにします。

# 03 ハードウェアの取り付け

- 1 ホスト システムにインストールされている現在のグラフィックスドライバーを削除します。
- 2 システムの電源を切ります。
- 3 AC 電源から電源コードを抜きます。
- 4 マザーボードにアクセスするには、システムからサイドパネルを取り外します。

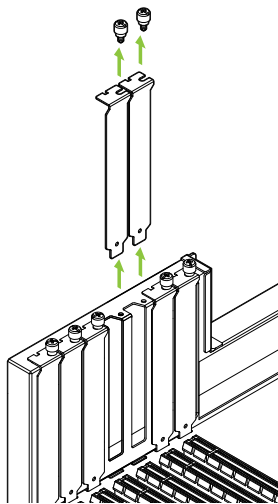


**注:** お使いのコンピューターのマザーボードへのアクセス方法については、お使いのコンピューターのマニュアルを参照してください。



**注:** 一部のマザーボードでは、A800 40GB Active GPU の 64GB BAR1 サイズを適切にサポートするために、標準の UEFI/BIOS 設定を調整する必要があります。手順については、お使いのコンピューターのマニュアルを参照してください。

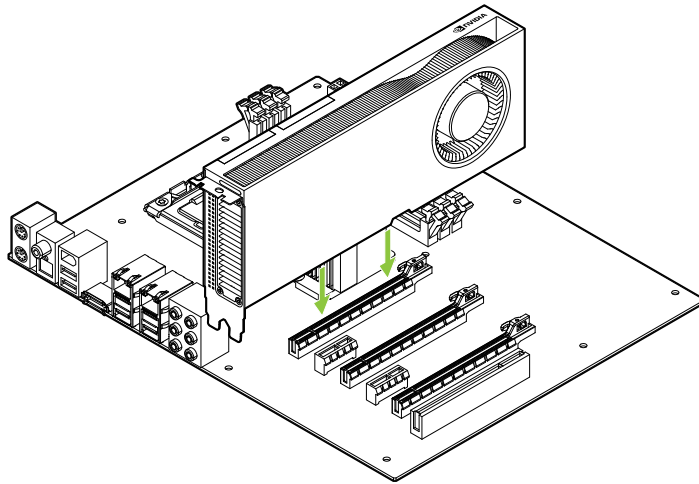
- 5 既存のグラフィックスカードがあれば取り外します。カードが固定バーで所定の位置に収まっている場合は、カードを固定しているネジを外します。または、既存のグラフィックカードがない場合は、プライマリx16 PCI Expressスロットからアクセスカバーを取り外します。



A800 40GB ActiveはデュアルスロットGPUであり、隣接する2つのスロットカバーを取り外す必要があります。

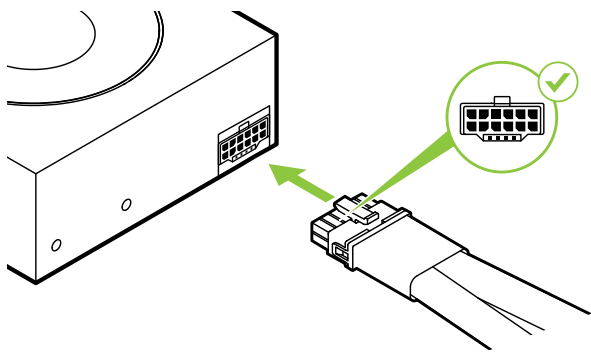


- 6 カードをプライマリx16 PCI Expressスロットに取り付けます。カードがスロットにしっかりと固定されるまでカードを軽く押し、グラフィックカードブラケットの保持メカニズムを再度取り付けます。



グラフィックカードをプライマリ x16 PCI Expressスロットに取り付けます。A800 40GB ActiveはデュアルスロットGPUであり、隣接するスロットをカバーします。

- 7 **ステップ 5** で取り外したネジを使用し、カードをシステムフレームに固定します。
- 8 電源からの補助電源ケーブルをA800 40GB Active GPUの後端にある16ピンPCIe CEM-5コネクタに接続します。



必要に応じて、システム電源からの2本の別々のPCI Express 8ピンケーブルを、NVIDIA Dual PCI Express 8ピン電源アダプターに接続します。



**重要:** NVIDIA A800 40GB Active グラフィックスカードには、同梱のNVIDIA 電源コネクタアダプターのみを使用してください。電源ドングルをグラフィックスカードにしっかりと差し込み、接続を安定させてください。



**注:** [www.nvidia.com/workstationpowerguidelines](https://www.nvidia.com/workstationpowerguidelines) で推奨されている電源コネクターのガイドラインを使用してください。



**注:** NVIDIA RTX A800 40GB Active にはディスプレイ出力がなく、コンピューティング アクセラレータとしてのみ使用することを目的としています。

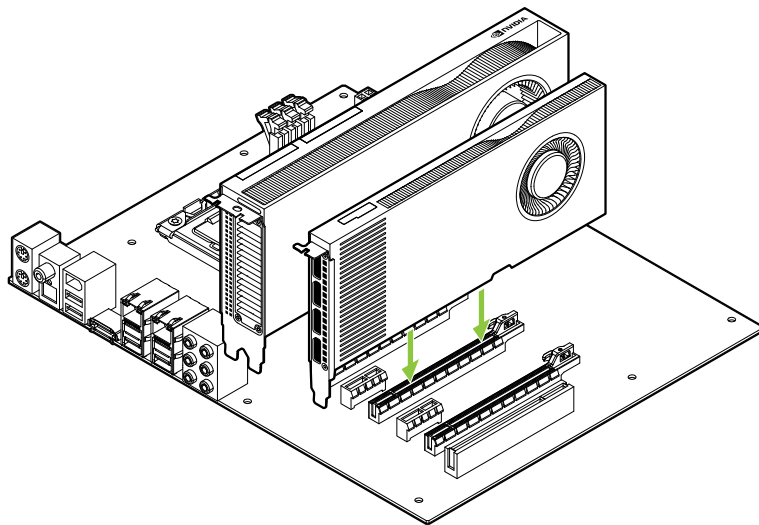
# 04 コンパニオン GPU のインストール

## コンパニオン GPU のインストール

ディスプレイ機能をサポートするには、A800 40GB Active と同じシステム内にコンパニオン GPU が必要です。

サポートされているコンパニオン GPU には、NVIDIA T1000 8GB、NVIDIA RTX A4000、および RTX 4000 Ada 世代が含まれます。

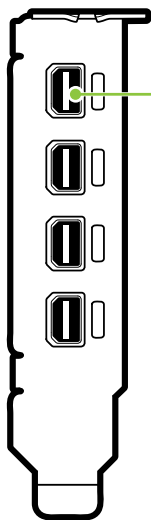
- 1 コンパニオン GPU の取り付けを続行するために、必要に応じて、A800 40GB Active が取り付けられている場所の隣にある PCIe スロット カバーを取り外します。
- 2 コンパニオン GPU をスロットにしっかりと固定されるまで軽く押して取り付け、カード ブラケット保持機構を再度取り付けます。



コンパニオン GPU

# 05 ディスプレイへの接続

- 1 ディスプレイケーブルをコンパニオン GPU に接続します。
- 2 必要に応じて、電源ケーブルを GPU に接続します。



Mini-DisplayPort  
コネクタ (x4)

NVIDIA T1000 8GB



DisplayPort コネクタ  
(x4)

NVIDIA RTX A4000

NVIDIA RTX 4000 Ada Generation

- 1 セクション 3 のステップ 4 で取り外したサイドパネルを取り付けます。
- 2 電源コードをワークステーションに再接続します。

# 06 ソフトウェアのインストールと設定

**ドライバーのインストール:** ハードウェアのインストールが完了したら、次はグラフィックスドライバーをインストールします。

- 1 コンピューターの電源を入れ、Windows または Linux を起動し、管理者権限を持つアカウントでログインします。
- 2 ドライバーのダウンロードとインストール。
  - [www.nvidia.com/drivers](http://www.nvidia.com/drivers) にアクセスし、[Product Type] を NVIDIA RTX / Quadro に設定します。
  - 各ドロップダウンメニューでお使いのグラフィックスカード、オペレーティングシステムを選択し、[Download Type] を Production Branch (製品ブランチ) に設定します。



- 実行可能ファイルを起動し、インストーラー ガイドに従ってインストールを完了します。

ドライバーのインストールが完了したら、インストーラがシステムの再起動を要求する場合があります。

**おめでとうございます。あなたの NVIDIA グラフィック  
スカードが使用可能になりました。**

# 01 최소 시스템 요구 사항

NVIDIA A800 40GB Active 그래픽 카드를 선택해 주셔서 감사합니다.  
설치를 시작하기 전에 다음 최소 시스템 요구 사항 목록을 검토해 사용자의 시스템이 그래픽 카드의 최소 하드웨어 및 소프트웨어 사양을 충족하는지 확인하십시오.

## 최소 시스템 요구 사항

### > **머더보드:**

PCI Express® x16 슬롯

### > **운영 체제:**

- Microsoft® Windows® 10 (64-bit)
- Linux, 64-bit on:
  - Red Hat Enterprise Linux 7.9
  - SUSE Linux Enterprise Desktop 15.4
  - OpenSuse 15.4
  - Fedora 최대 37
  - Ubuntu 20.04
- FreeBSD 13.1
- Solaris 11U4

### > **UEFI/BIOS:**

- 64GB BAR1 사이즈 지원

> **프로세서:**

- Intel Core i5, 또는 Xeon 프로세서 이상
- AMD Ryzen 또는 Epyc 클래스 프로세서 또는 최신버전

> **시스템 메모리:**

GPU 메모리 이상. 두 배의 GPU 메모리 권장

# 02 장비

각각의 NVIDIA A800 40GB Active 그래픽카드 구성품.

장비	A800 40GB Active
Quick Start Card	1
Support Card	1
보조 파워 케이블 (2x 8핀 PCIe에서 PCIe Gen 5 전원 어댑터 1개 또는 PCIe Gen 5 전원 케이블 1개)	1



**주의:** 정전기는 전자 부품을 심각하게 손상시킬 수 있습니다. 새 NVIDIA 그래픽 카드를 설치할 때는 다음 주의사항에 유의하십시오.

- > 전자 부품을 만지기 전에 전원이 연결되지 않은 시스템의 내부 금속 프레임을 먼저 신체의 정전기를 방지하십시오.
- > 설치가 준비되기 전까지 패키징에서 카드를 제거하지 마십시오. 시스템에서 카드를 제거하실 때는 항상 패키징에 보관하시기 바랍니다.
- > 의복이나 장신구가 전자 부품에 접촉하지 않도록 주의하십시오.
- > 그래픽 카드를 다룰 때는 회로나 PCIe 커넥터에 손이 닿지 않도록 가장자리만 잡으십시오.

# 03 하드웨어 설치

- 1 호스트 시스템에 설치된 현재 그래픽 드라이버를 제거합니다.
- 2 시스템 전원을 끕니다.
- 3 AC 전원으로부터 전원 코드를 분리합니다.
- 4 머더보드에 접근할 수 있도록 시스템의 측면 패널을 분리합니다.

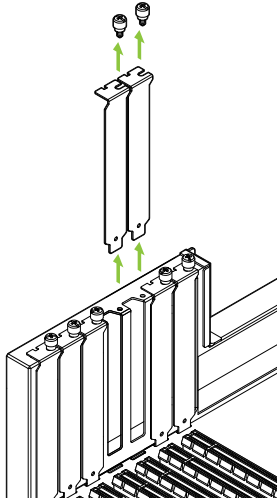


**참고:** 컴퓨터의 머더보드에 접근하는 것에 대한 지침은 사용자 컴퓨터의 설명서를 참조하십시오.



**주의:** 일부 머더보드는 A800 40GB 액티브 GPU의 64GB BAR1 크기를 제대로 지원하기 위해 표준 UEFI/BIOS 설정을 조정해야 할 수 있습니다. 지침은 컴퓨터 문서를 참조하십시오.

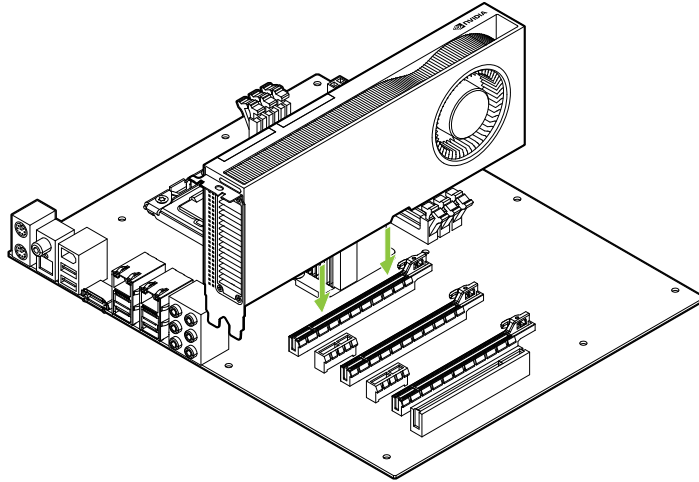
- 5 기존 그래픽 카드가 있다면 제거합니다. 고정 막대가 카드를 제자리에 고정하고 있다면 카드를 고정하는 나사를 분리합니다. 기존에 사용하던 카드가 없을 경우, x16 PCI 익스프레스 슬롯에서 커버를 제거하시기 바랍니다.



A800 40GB Active 은 듀얼 슬롯 GPU 입니다.  
두 개의 슬롯커버를 제거하십시오.

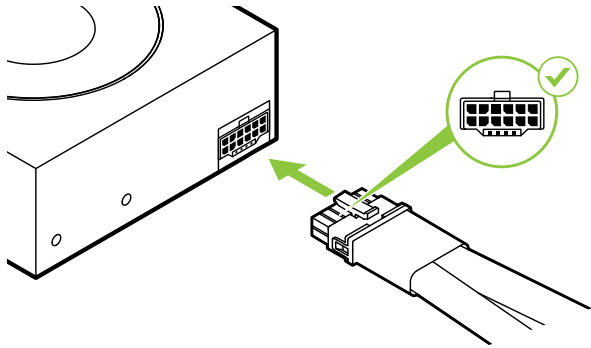


- 6 x16 PCI Express 슬롯에 카드를 설치하십시오. 카드를 부드럽게 장착하고 그래픽카드가 기기에 확실히 꽂혔는지 확인하시기 바랍니다.



그래픽 카드를 기본 x16 PCI Express 슬롯에 설치하십시오. A800 40GB Active 은듀얼 슬롯 GPU 이며 인접 슬롯을 차지합니다.

- 7 **5단계**에서 분리한 나사를 사용하여 시스템 프레임에 카드를 고정하십시오.
- 8 보조 전원 케이블을 전원 공급 장치에서 A800 40GB Active GPU의 백에지에 있는 16핀 PCIe CEM-5 커넥터에 연결하십시오.



필요에 따라 시스템 전원 공급 장치에서 NVIDIA 듀얼 PCI Express 8핀 전원 어댑터에 별도의 PCI Express 8핀 케이블 2개를 연결하십시오.



**주의 사항:** NVIDIA A800 40GB Active 그래픽 카드에 포함된 NVIDIA 전원 커넥터 어댑터만 사용하십시오. 전원 동글을 그래픽 카드에 잘 꽂아 안전하게 연결하십시오.



**참고:** [www.nvidia.com/workstationpowerguidelines](http://www.nvidia.com/workstationpowerguidelines), 에서 권장 전원 커넥터 지침을 확인해보십시오.



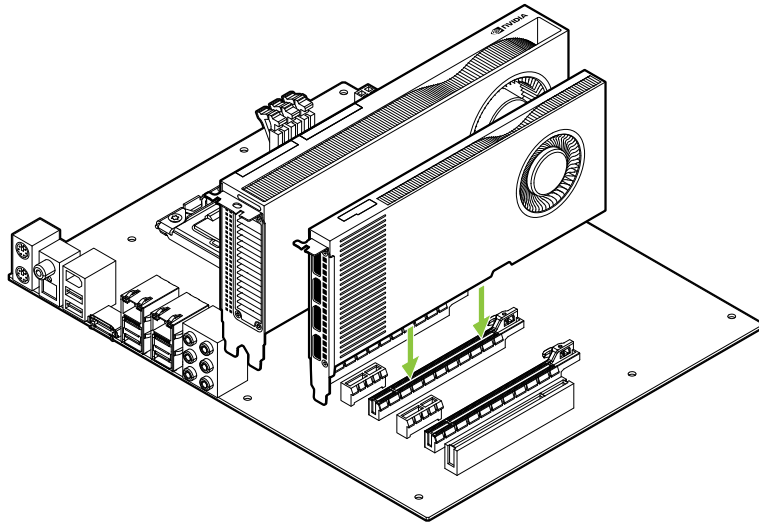
**참고:** NVIDIA A800 40GB Active 는 디스플레이 출력이 없으며 컴퓨팅 가속기로만 사용하도록 설계되었습니다.

# 04 보조 GPU 설치

디스플레이 기능을 지원하기 위해서는 A800 40GB의 활성화와 함께 동일한 시스템 내에 호환되는 GPU가 필요합니다.

해당 GPU에는 NVIDIA T100 8BG, NVIDIA RTX 4000 그리고 RTX 4000 Ada 제너레이션 GPU가 있습니다.

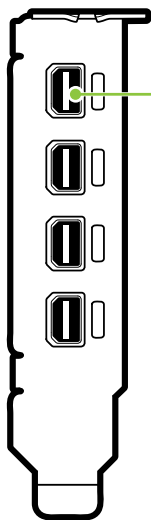
- 1 호환 GPU 설치시 필요한 경우 A800 40GB가 설치된 인접한 PCIe 슬롯 커버를 제거합니다.
- 2 슬롯에 단단히 장착될 때까지 가볍게 눌러서 호환 GPU를 설치하고 카드 브래킷 고정 장치(브래킷)를 다시 부착합니다.



보조 GPU

# 05 디스플레이에 연결

- 1 디스플레이 케이블은 호환 GPU에 연결합니다.
- 2 필요한 경우 전원 케이블은 GPU에 연결합니다.



미니 디스플레이포트  
커넥터 (x4)

NVIDIA T1000 8GB



디스플레이포트 커넥터  
(x4)

NVIDIA RTX A4000  
NVIDIA RTX 4000 Ada Generation

- 3 섹션 3의 4단계계에서 제거한 측면 패널을 설치합니다.
- 4 잔원 코드를 워크스테이션에 다시 연결합니다.

# 06 소프트웨어 설치 및 구성

**드라이버 설치:** 하드웨어가 설치되었다면 이제 그래픽 드라이버를 설치하십시오.

- 1 컴퓨터 전원을 켜고 Windows 또는 Linux를 시작해서 관리자 권한이 있는 계정으로 로그인합니다.
- 2 드라이버를 다운로드하여 설치합니다.
  - [www.nvidia.com/drivers](http://www.nvidia.com/drivers), 로 이동하여 “Product Type”을 NVIDIA RTX / Quadro로 설정하십시오.
  - 다양한 드롭다운 메뉴를 사용하여 그래픽 카드, 운영 체제를 선택한 다음 "Download Type"을 "Production Branch (생산 지부)"로 설정하십시오.



- 다운로드한 실행 파일을 시작한 다음 설치 프로그램 가이드를 따라 설치를 완료합니다.

설치 프로그램이 드라이버 설치를 완료하면 시스템을 재부팅해야할 수도 있습니다.

**이제 NVIDIA 그래픽 카드 사용이 준비되었습니다!**

[www.nvidia.com](http://www.nvidia.com)

© 2024 NVIDIA Corporation. All rights reserved.

R11

