

QUADRO[®]

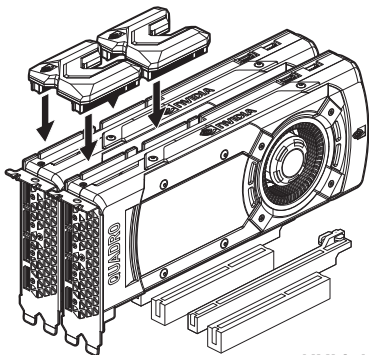
GV100 NVLINK™ BRIDGE

QUICK START GUIDE



NVIDIA.

HARDWARE INSTALLATION



NVLink Bridge

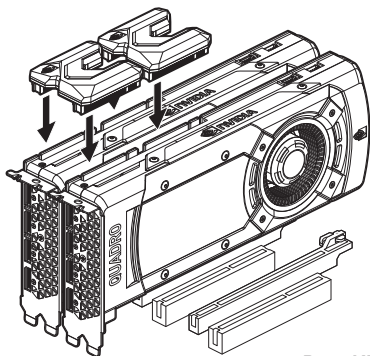
Quadro GV100 NVLink Bridge

- > Install the first Quadro GV100 graphics card into the primary PCI Express x16 slot on the motherboard.
- > Install the second Quadro GV100 graphics card into the adjacent PCI Express x16 slot.
- > Connect the two Quadro GV100 NVLink Bridge connectors into the labeled NVLink ports on the two Quadro GV100 graphics cards.



Note: The only supported Quadro GV100 NVLink Bridge configuration is with two connectors.

INSTALLATION DU MATÉRIEL



Pont NVLink

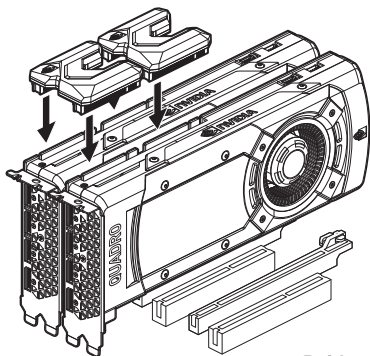
Pont Quadro GV100 NVLink

- > Installez votre première carte graphique Quadro GV100 dans le port PCIe x16 principal de votre carte mère.
- > Installez la seconde carte graphique Quadro GV100 dans le port PCIe x16 adjacent de votre carte mère.
- > Connectez fermement les connecteurs des deux ponts Quadro GV100 NVLink dans les ports "NVLink" de vos deux cartes graphiques Quadro GV100.



Remarque : cette configuration de pont Quadro GV100 NVLink à deux connecteurs est la seule qui est actuellement prise en charge.

INSTALLAZIONE HARDWARE



Bridge NVLink

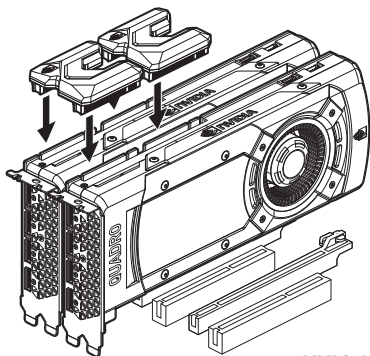
Bridge Quadro GV100 NVLink

- > Installare la prima scheda grafica Quadro GV100 nello slot PCI Express x16 della scheda madre.
- > Installare la seconda scheda grafica Quadro GV100 nello slot PCI Express x16 adiacente.
- > Collegare i due connettori Quadro GV100 NVLink Bridge alle porte con etichettate "NVLink" sulle due schede grafiche Quadro GV100.



Nota: l'unica configurazione di Quadro GV100 NVLink Bridge supportata è con due connettori.

HARDWARE-INSTALLATION



NVLink-Brücke

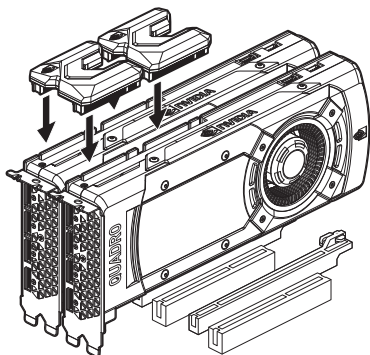
Quadro GV100 NVLink-Brücke

- > Die erste Quadro GV100-Grafikkarte im primären PCI-Express-x16-Steckplatz des Mainboards installieren.
- > Die zweite Quadro GV100-Grafikkarte im PCI-Express-x16-Steckplatz des Mainboards neben dem primären Steckplatz installieren.
- > Die beiden Quadro GV100 NVLink Brücke-Anschlüsse mit den gekennzeichneten NVLink-Anschlüssen auf den beiden Quadro GV100-Grafikkarten verbinden.



Hinweis: Als einzige wird die Konfiguration mit zwei Quadro GV100 NVlink Brücken unterstützt.

INSTALACIÓN DE HARDWARE



NVLink Bridge

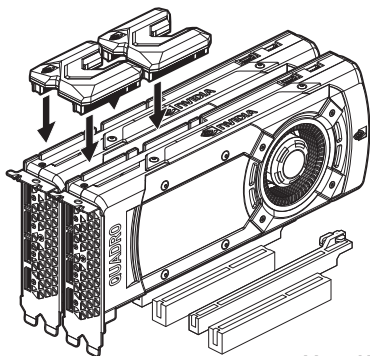
Quadro GV100 NVLink Bridge

- > Instala la primera tarjeta gráfica Quadro GV100 en la ranura PCI Express x16 principal de la placa base.
- > Instala la segunda tarjeta gráfica Quadro GV100 en la ranura PCI Express x16 adyacente.
- > Conecta los dos conectores Quadro GV100 NVLink Bridge a los puertos NVLink de las dos tarjetas gráficas Quadro GV100.



Nota: Solo se admite la configuración Quadro GV100 NVLink Bridge con dos conectores.

УСТАНОВКА ОБОРУДОВАНИЯ



Мост NVLink Bridge

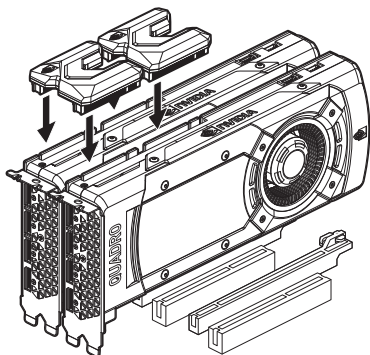
Мост NVLink Bridge для карт Quadro GV100

- > Установите первую карту Quadro GV100 в первый слот PCI Express x16 slot на материнской плате.
- > Установите вторую карту Quadro GV100 в соседний слот PCI Express x16.
- > Подключите два разъема на мосту NVLink Bridge к соответствующим портам NVLink на графических картах Quadro GV100.



Обратите внимание: Единственная поддерживаемая конфигурация моста NVLink Bridge для карт Quadro GV100 - конфигурация с двумя разъемами.

INSTALACJA SPRZĘTU



Mostek NVLink

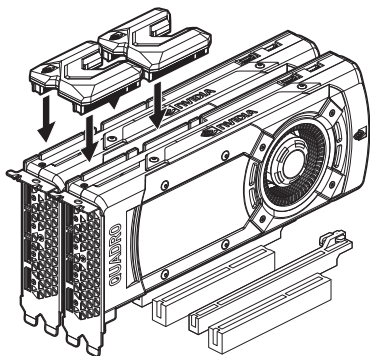
Mostek Quadro GV100 NVLink

- > Zamontuj pierwszą kartę graficzną Quadro GV100 w głównym gnieździe PCI Express x16 płyty głównej.
- > Zamontuj drugą kartę graficzną Quadro GV100 w sąsiadującym gnieździe PCI Express x16.
- > Podłącz dwa złącza mostka Quadro GV100 NVLink do oznaczonych portów NVLink na obu kartach graficznych Quadro GV100.



Uwaga: jedyna obsługiwana konfiguracja z użyciem mostka Quadro GV100 NVLink to połączone dwa mostki.

硬件安装



NVLink 桥接器

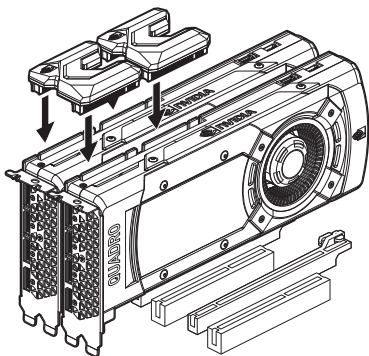
Quadro GV100 NVLink 桥接器

- > 将第一块 Quadro GV100 显卡安装到主板上的主 PCI Express x16 插槽中。
- > 将第二块 Quadro GV100 显卡安装到相邻的 PCI Express x16 插槽中。
- > 将两个 Quadro GV100 NVLink Bridge 连接器连接到两块 Quadro GV100 显卡上标记的 NVLink 端口。



注意: Quadro GV100 必须使用 2 组 NVLink 桥接器才能启用串联功能。

硬體安裝



NVLink 橋接器

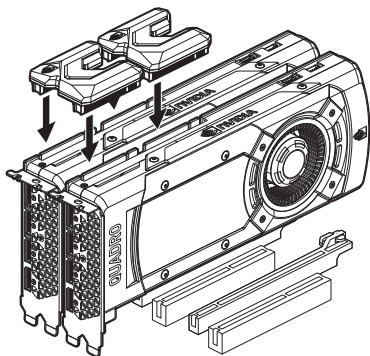
Quadro GV100 NVLink 橋接器

- > 將第一張 Quadro GV100 繪圖卡安裝在主機板上的主要 PCI Express x16 插槽中。
- > 將第二張 Quadro GV100 繪圖卡安裝在相鄰的 PCI Express x16 插槽中。
- > 將兩組 Quadro GV100 NVLink 橋接器的接頭連接至兩張 Quadro GV100 繪圖卡上標示的 NVLink 連接埠。



注意：Quadro GV100 必須使用 2 組 NVLink 橋接器才能啟用串聯功能。

ハードウェアのインストール



NVLink ブリッジ

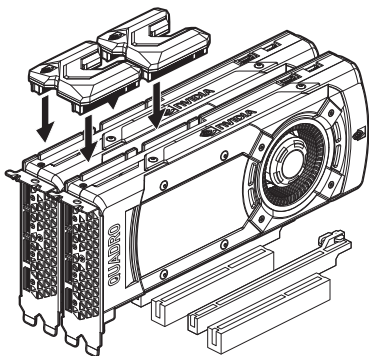
Quadro GV100 NVLink ブリッジ

- > 1 枚目の Quadro GV100 グラフィックス カードをマザーボードのプライマリ PCI Express x16 スロットに取り付けます。
- > 2 枚目の Quadro GV100 グラフィックス カードを隣接する PCI Express x16 スロットに取り付けます。
- > 2 つの Quadro GV100 NVLink ブリッジ コネクタを 2 枚の Quadro GV100 グラフィックス カード上のラベル付き NVLink ポートに接続します。



注記: Quadro GV100 NVLink ブリッジの構成は 2 つのコネクタの使用が唯一サポートされています。

하드웨어 설치



NVLink 브리지

Quadro GV100 NVLink 브리지

- > 첫 번째 Quadro GV100 그래픽 카드를 머더보드의 기본 PCI Express x16 슬롯에 설치합니다.
- > 두 번째 Quadro GV100 그래픽 카드를 인접한 PCI Express x16 슬롯에 설치합니다.
- > 두 Quadro GV100 NVLink Bridge 커넥터를 두 Quadro GV100 그래픽 카드에서 라벨이 있는 NVLink 포트에 연결합니다.



참고: 두 개의 커넥터로 구성된 Quadro GV100 NVLink Bridge 구성만 지원됩니다.



www.nvidia.com

© 2018 NVIDIA Corporation. All rights reserved.

176-0320-100 R5